

novihome

ВИДЕОДОМОФОНЫ  
Simple

РУКОВОДСТВО ПОЛЬЗОВАТЕЛЯ



#### **ВНИМАНИЕ**

Компания оставляет за собой право вносить любые изменения в изделие без предварительного уведомления в целях улучшения качества продукта.

## **ПРЕДУПРЕЖДЕНИЕ**

Пользователь системы ответственен за соблюдение всех положений действующего законодательства при использовании изделия. Novihome™ не несет ответственности перед лицом или организацией за ущерб или повреждения произошедшие от информации, содержащейся в данном Руководстве, а также за нарушение требований закона и иных правовых актов в процессе эксплуатации системы Пользователем.

## **МЕРЫ ПРЕДОСТОРОЖНОСТИ**

- Прежде чем начать работу с устройством, внимательно ознакомьтесь с Руководством Пользователя.
- Не разбирайте устройство, это может привести к его неправильному функционированию или поломке и делает гарантию недействительной.

- Все электрические контакты соединяйте в полном соответствии с бирками и инструкциями, указанными в данном Руководстве. В противном случае Вы можете нанести изделию непоправимый ущерб и, тем самым, также сделать гарантию недействительной.
- Не эксплуатируйте устройство в условиях, если температура, показатели влажности и технические характеристики источника питания превышают установленные значения для данного прибора.
- Не используйте для протирки изделия бензин, спирт или другие растворители, т.к. они могут повредить поверхность. Для чистки используйте мягкую сухую ткань.
- Рекомендуется использовать защиту от импульсных скачков напряжения и грозозащиту перед введением изделия в эксплуатацию.

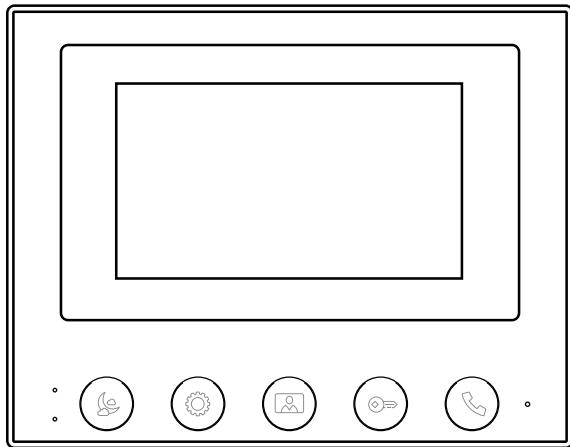


Рис. 1 Видеодомофон SIMPLE 4



Рис. 2 Вызывная панель, входящая в комплекты SIMPLE 4|7 KIT и SIMPLE 4|7 KIT PLUS

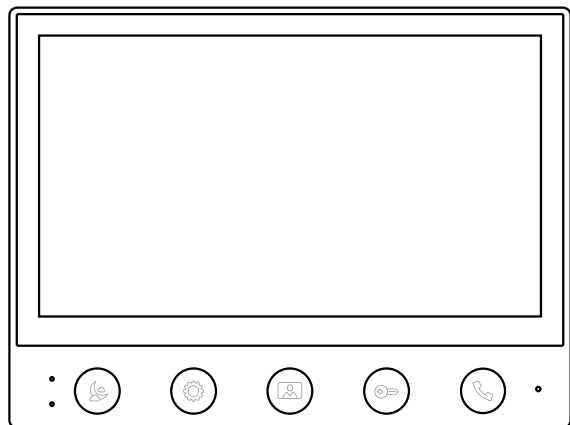


Рис. 3 Видеодомофон SIMPLE 7

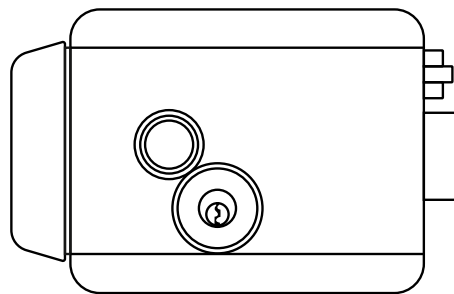


Рис. 4 Электромеханический замок, входящий в комплекты SIMPLE 4|7 KIT PLUS

## УВАЖАЕМЫЙ ПОКУПАТЕЛЬ!

Поздравляем Вас с покупкой! Мы делаем все возможное, чтобы наша продукция удовлетворяла Вашим запросам.

Перед началом эксплуатации изделия, пожалуйста, ознакомьтесь внимательно с Руководством пользователя и с Условиями гарантийного обслуживания.

### Видеодомофоны

Модели: **SIMPLE 4|7**

**SIMPLE 4|7 MC**

**SIMPLE 4|7 MD**

**SIMPLE 4|7 KIT**

**SIMPLE 4|7 KIT PLUS**

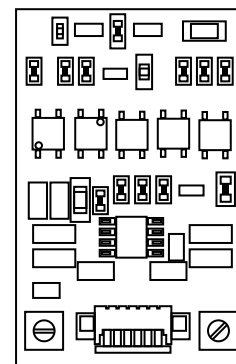


Рис. 5 Модуль сопряжения Даксис MCK СЛИМ, входящий в комплекты SIMPLE 4|7 MC

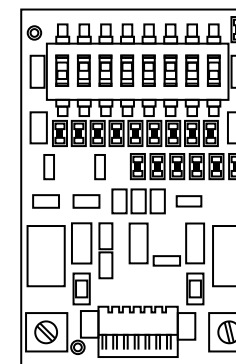


Рис. 6 Модуль сопряжения Даксис MСЦ СЛИМ, входящий в комплекты SIMPLE 4|7 MD

# СОДЕРЖАНИЕ

<b>ОПИСАНИЕ</b>	<b>5</b>	Схема подключения к подъездному домофону	28
Видеодомофон SIMPLE 4	6	Схема подключения видеокамер	29
Видеодомофон SIMPLE 7	7	<b>ПРОГРАММИРОВАНИЕ И ЭКСПЛУАТАЦИЯ</b>	<b>30</b>
Вызывная панель	8	Меню настроек	30
Электромеханический замок	9	Описание кнопок	31
Модуль сопряжения МСК СЛИМ	10	Регулировка уровней громкости	32
Модуль сопряжения МСЦ СЛИМ	11	Режим <b>Не беспокоить</b>	33
<b>ОСНОВНЫЕ ОСОБЕННОСТИ</b>	<b>12</b>	Настойка модуля сопряжения МСК СЛИМ	34
<b>КОМПЛЕКТАЦИЯ</b>	<b>13</b>	Настойка модуля сопряжения МСЦ СЛИМ	35
<b>УСТАНОВКА И ПОДКЛЮЧЕНИЕ</b>	<b>14</b>	Прием вызова и открытие запирающего механизма	37
Общие рекомендации по установке	14	Мониторинг и открытие запирающего механизма	38
Установка видеодомофона	16	Переадресация на другой домофон/аудиотрубку	39
Фронтальная установка вызывной панели	17	Интерком между домофонами/аудиотрубками	40
Установка вызывной панели под углом 30°	18	<b>СПЕЦИФИКАЦИЯ</b>	<b>41</b>
Врезная установка вызывной панели	19	Технические характеристики видеодомофона	41
Установка замка	20	Технические характеристики вызывной панели	43
Рекомендации по подключению	23	Технические характеристики электромеханического замка	44
Структурная схема системы	24	Технические характеристики модуля сопряжения	45
Общая схема подключения SIMPLE 4   7 KIT	25	<b>ДОПОЛНИТЕЛЬНАЯ ИНФОРМАЦИЯ</b>	<b>46</b>
Общая схема подключения SIMPLE 4 7 KIT PLUS	26	<b>ГАРАНТИЙНЫЕ ОБЯЗАТЕЛЬСТВА</b>	<b>47</b>
Общая схема подключения SIMPLE 4 7 MC MD	27	Условия гарантийного обслуживания	48

Видеодомофон **Novihome™ SIMPLE** предназначен для организации домофонной аудио и видео системы. Устанавливается совместно с вызывной панелью и позволяет осуществлять голосовую и видеосвязь, а также управлять запирающими механизмами.

Цветной ЖК-дисплей с регулируемыми настройками дает отличное изображение. Встроенные микрофон и динамик обеспечивают качественную двустороннюю аудиосвязь с посетителем.

**Novihome™ SIMPLE** поддерживает 2 вызывные аналоговые видеопанели с 4-проводным подключением. Дополнительно к видеодомофону можно подключить видеокамеру вместо второй вызывной панели. Для дублирования функций основного видеодомофона в других помещениях поддерживаются дополнительные домофоны и аудиотрубки.

Данный домофон имеет встроенный блок питания, что существенно упрощает подключение устройства. Также имеется возможность питания домофона от резервированного источника питания DC 12~15 В.

Видеодомофон адаптирован для работы с подъездными многоквартирными системами типа Vizit, Cyfral, Eltis, Метаком, Сейф-Сервис, Даксис, Proel, Laskomex, Keyman-Polylock и Маршал-Raikmann через соответствующий модуль сопряжения.

**Novihome™ SIMPLE** идеально подойдет для использования в небольших системах благодаря легкой установке и настройке.

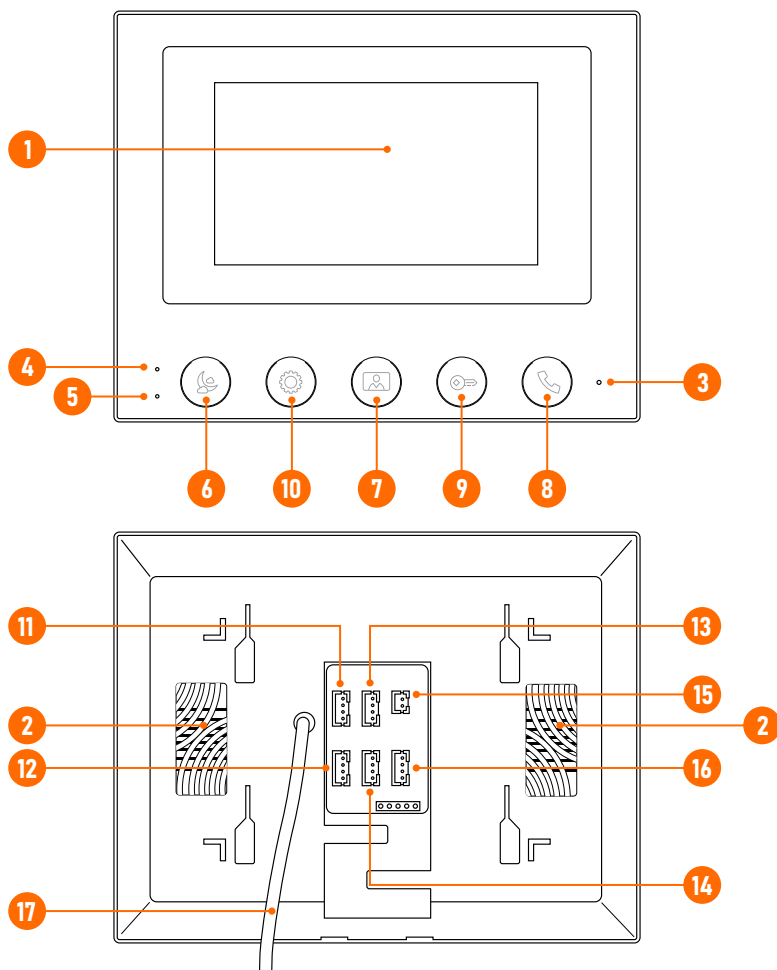


Рис. 7 Видеодомофон SIMPLE 4

1. ЖК-дисплей
2. Динамик
3. Микрофон
4. Световой индикатор **Питание** (красный при наличии питания)
5. Световой индикатор режима **Не беспокоить** (красный при включенной функции)
6. Кнопка управления режимом **Не беспокоить** | Навигационная кнопка **Меню настроек** —
7. Кнопка **Мониторинг** | Навигационная кнопка **Меню настроек** +
8. Кнопка **Разговор** | Кнопка выхода из **Меню настроек** (удержание)
9. Кнопка **Открыть**
10. Кнопка **Меню настроек** | Кнопка выбора в **Меню настроек**
11. Разъем для подключения вызывной панели 1
12. Разъем для подключения вызывной панели 2
13. Разъем для подключения предыдущего видеодомофона
14. Разъем для подключения следующего видеодомофона
15. Разъем для подключения внешнего блока питания DC 12~15 В
16. Разъем для подключения аудиотрубки
17. Кабель питания AC 100~240 В

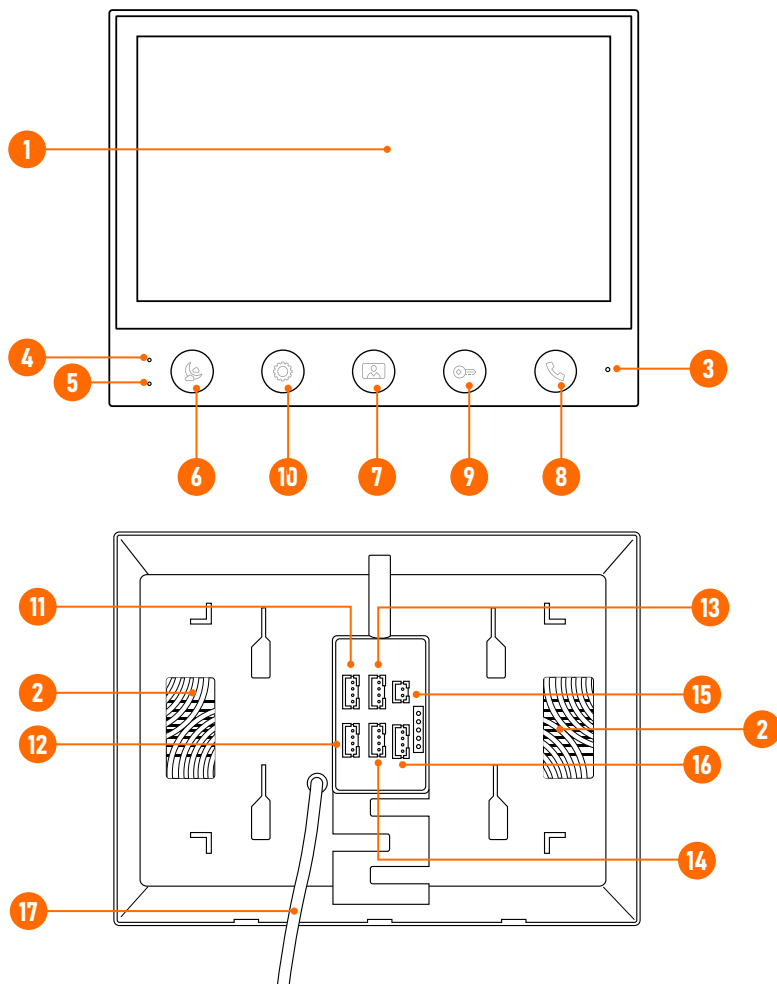


Рис. 8 Видеодомофон SIMPLE 7

1. ЖК-дисплей
2. Динамик
3. Микрофон
4. Световой индикатор **Питание** (красный при наличии питания)
5. Световой индикатор режима **Не беспокоить** (красный при включенной функции)
6. Кнопка управления режимом **Не беспокоить** | Навигационная кнопка **Меню настроек** —
7. Кнопка **Мониторинг** | Навигационная кнопка **Меню настроек** +
8. Кнопка **Разговор** | Кнопка выхода из **Меню настроек** (удержание)
9. Кнопка **Открыть**
10. Кнопка **Меню настроек** | Кнопка выбора в **Меню настроек**
11. Разъем для подключения вызывной панели 1
12. Разъем для подключения вызывной панели 2
13. Разъем для подключения предыдущего видеодомофона
14. Разъем для подключения следующего видеодомофона
15. Разъем для подключения внешнего блока питания DC 12~15 В
16. Разъем для подключения аудиотрубки
17. Кабель питания AC 100~240 В

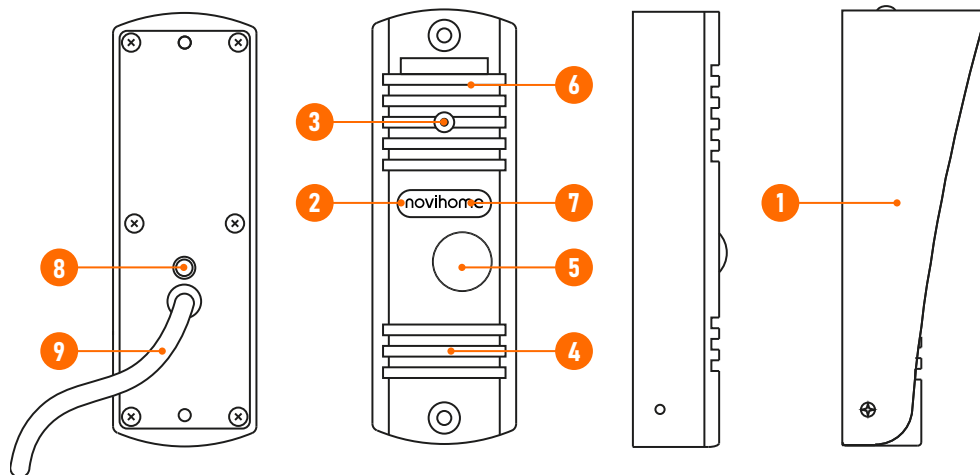
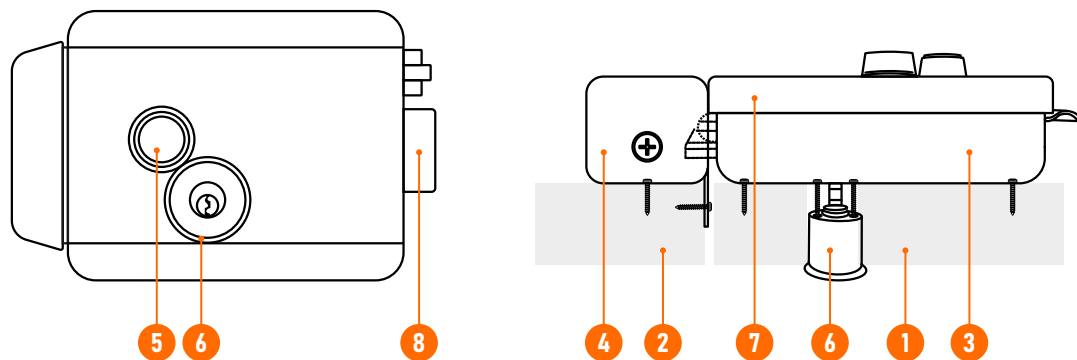


Рис. 9 Вызывная панель, входящая в комплекты SIMPLE 4 | 7 KIT, SIMPLE 4 | 7 KIT PLUS

1. Козырек
2. ИК-подсветка
3. Видеокамера
4. Динамик
5. Кнопка вызова
6. Микрофон
7. Датчик света
8. Регулировка громкости динамика
9. Коммутационный кабель





1. Дверь
2. Дверная коробка
3. Замок
4. Ответная часть
5. Кнопка разблокировки
6. Цилиндровый механизм
7. Крышка замка
8. Ригель

Рис. 10 Электромеханический замок, входящий в комплекты SIMPLE 4|7 KIT PLUS

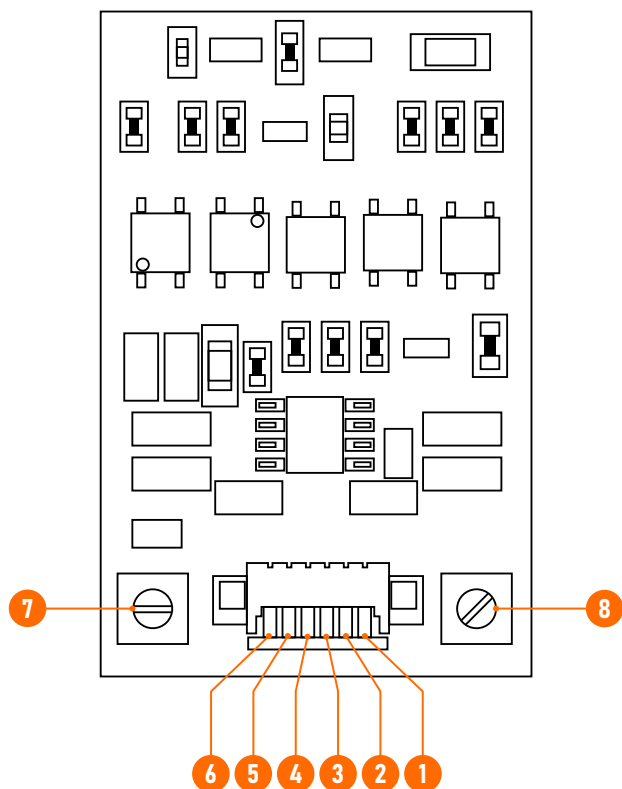
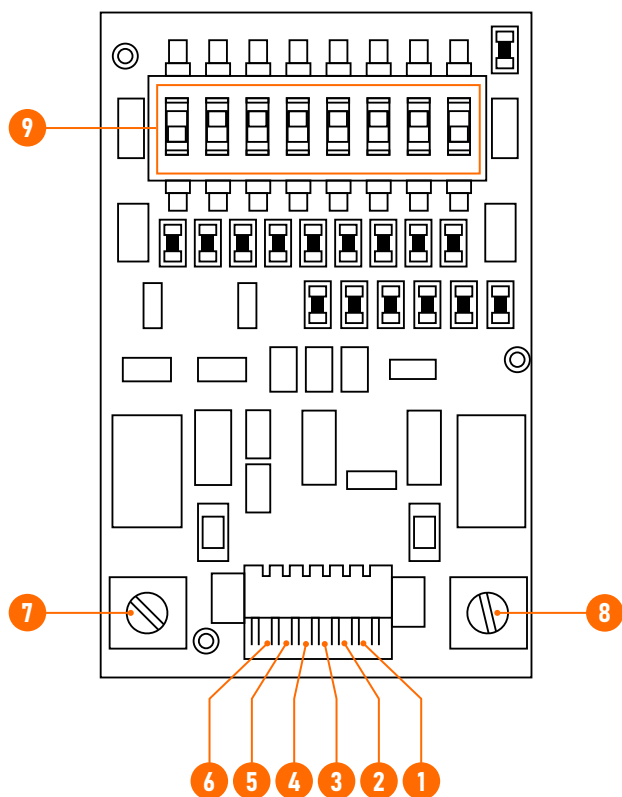


Рис. 11 Модуль сопряжения Даксис МСК СЛИМ, входящий в комплекты SIMPLE 4|7 MC

Обозначение	Цвет провода	Назначение
1	Черный	Подъездный домофон LINE - (единицы)
2	Красный	Подъездный домофон LINE + (десятки)
3	Синий	Аудиосигнал для видеодомофона
4	Зеленый	Вход для сигнала HOOK (не используется)
5	Желтый	Питание +12 В от видеодомофона
6	Серый	Общий провод для видеодомофона
7		Регулировка уровня входящего звука
8		Регулировка уровня исходящего звука



Обозначение	Цвет провода	Назначение
1	Черный	Подъездный домофон LINE - (единицы)
2	Красный	Подъездный домофон LINE + (десятки)
3	Синий	Аудиосигнал для видеодомофона
4	Зеленый	Вход для сигнала HOOK (не используется)
5	Желтый	Питание +12 В от видеодомофона
6	Серый	Общий провод для видеодомофона
7		Регулировка уровня входящего звука
8		Регулировка уровня исходящего звука
9		DIP-переключатели для выбора номера квартиры

Рис. 12 Модуль сопряжения Даксис МСЦ СЛИМ, входящий в комплекты SIMPLE 4|7 MD

# ОСНОВНЫЕ ОСОБЕННОСТИ

- Цветной ЖК-дисплей
- Вызывная панель в комплекте\*
- Электромеханический замок в комплекте\*\*
- Модуль сопряжения в комплекте\*\*\*
- Механические кнопки управления
- Подключение 2 вызывных панелей, 3 дополнительных домофонов и 3 аудиотрубок
- Функция "Не беспокоить"
- Совместим с подъездным домофоном через модуль сопряжения
- Универсальное питание



\* - только для комплектов SIMPLE 4|7 KIT и SIMPLE 4|7 KIT PLUS

\*\* - только для комплектов SIMPLE 4|7 KIT PLUS

\*\*\* - только для комплектов SIMPLE 4|7 MC|MD

# КОМПЛЕКТАЦИЯ

	SIMPLE 4   7	SIMPLE 4   7 KIT	SIMPLE 4   7 KIT PLUS	SIMPLE 4   7 MC	SIMPLE 4   7 MD
Видеодомофон	1 шт.	1 шт.	1 шт.	1 шт.	1 шт.
Вызывная панель	—	1 шт.	1 шт.	—	—
Электромеханический замок	—	—	1 шт.	—	—
Ответная часть для замка	—	—	1 шт.	—	—
Цилиндровый механизм для замка	—	—	1 шт.	—	—
Ключ для замка	—	—	3 шт.	—	—
Модуль сопряжения МСК СЛИМ	—	—	—	1 шт.	—
Модуль сопряжения МСЦ СЛИМ	—	—	—	—	1 шт.
Кронштейн для видеодомофона	1 шт.	1 шт.	1 шт.	1 шт.	1 шт.
Угловое крепление для вызывной панели	—	1 шт.	1 шт.	—	—
Козырек для вызывной панели	—	1 шт.	1 шт.	—	—
4-проводная подготовка	5 шт.	5 шт.	5 шт.	5 шт.	5 шт.
2-проводная подготовка	1 шт.	1 шт.	1 шт.	1 шт.	1 шт.
Крепежный комплект	1 шт.	2 шт.	3 шт.	1 шт.	1 шт.
Защитный диод 1N4004	—	1 шт.	—	—	—
Форма для точного монтажа	1 шт.	3 шт.	5 шт.	1 шт.	1 шт.
Паспорт и гарантийный талон	1 шт.	1 шт.	1 шт.	2 шт.	2 шт.



## ВНИМАНИЕ!

Компания оставляет за собой право вносить любые изменения в изделие без предварительного уведомления для улучшения качества продукта.

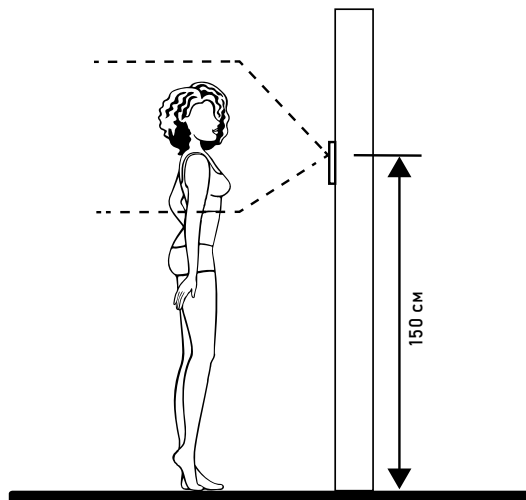


Рис. 13 Рекомендуемая высота установки вызывной панели и домофона

1. Видеодомофон и вызывную панель рекомендуется устанавливать на высоте 150 см.
2. Электромеханический замок подходит для любых типов дверей (правые, левые, открывающиеся внутрь и наружу). Максимальная толщина



### ВНИМАНИЕ!

Компания оставляет за собой право вносить любые изменения в изделие без предварительного уведомления для улучшения качества продукта.

двери для установки электромеханического замка – 80 мм.

3. При установке вызывной панели используйте угловое крепление для изменения угла обзора.
4. Если вызывную панель предполагается использовать вне помещений без защитного козырька, то необходимо установить винты для его крепления в соответствующие отверстия в корпусе.
5. Подключение необходимо производить согласно соответствующей схеме, либо согласно стикеру на устройстве с назначением проводов. Помните, что цвета проводов вызывной панели могут не соответствовать по назначению цветам проводов видеодомофона разных серий и производителей.
6. Вся коммутация должна производиться при отсутствии питания во всей системе.
7. Перед установкой видеодомофона рекомендуется вмонтировать в стену монтажную коробку (в комплект поставки не входит). В качестве монтажной коробки рекомендуется использовать Novicam NDBOX или подобную, с расстоянием между отверстиями крепления 60 мм, например, Legrand Diplomat 31301.
8. При использовании модуля сопряжения для подключения к подъездному домофону отрегулируйте уровни громкости звука на нем, если это требуется.
9. Отрегулировать громкость динамика вызывной панели можно с помощью маленькой шлицевой отвертки, предварительно удалив резиновую заглушку.
10. Электромеханический замок поддерживает дистанционное отпирание с помощью домофона, а также механических ключей и блокирующейся кнопки.

11. Время задержки реле открытия замка настраивается в меню видеодомофона.
12. При установке комплекта с модулем сопряжения МСК СЛИМ или МСЦ СЛИМ отрегулируйте уровни входящего и исходящего звука, если это необходимо (плохо слышно или присутствует посторонний фон)
13. При установке комплекта с модулем сопряжения МСЦ СЛИМ необходимо также установить номер квартиры с помощью DIP-переключателей на плате устройства.
14. Подключение подъездного домофона через модуль сопряжения требует особого внимания. Некорректное подключение может вывести как ваше так и подъездное оборудование из строя.
15. При наличии нескольких домофонов в одной системе для подключения рекомендуется использовать комбинированный видеокабель (КВК или аналогичный) с сечением жил питания 0.75 кв.мм. При этом расстояние от вызывной панели до последнего домофона в цепи не должно превышать 100 м.
16. Во избежание поражения электрическим током общий провод или корпус вызывной панели рекомендуется заземлить.
17. Не допускайте перегоревания вентиляционных отверстий.
18. Не допускайте механические повреждения устройств.
19. Не устанавливайте видеодомофон в местах:
  - попадания прямых солнечных лучей;
  - с температурой, отличающейся от эксплуатационной;
  - с влажностью и уровнем загрязнения воздуха более 95%;
  - с повышенной вибрацией;
  - повышенного испарения и парообразования;
  - с источниками мощных электромагнитных полей.

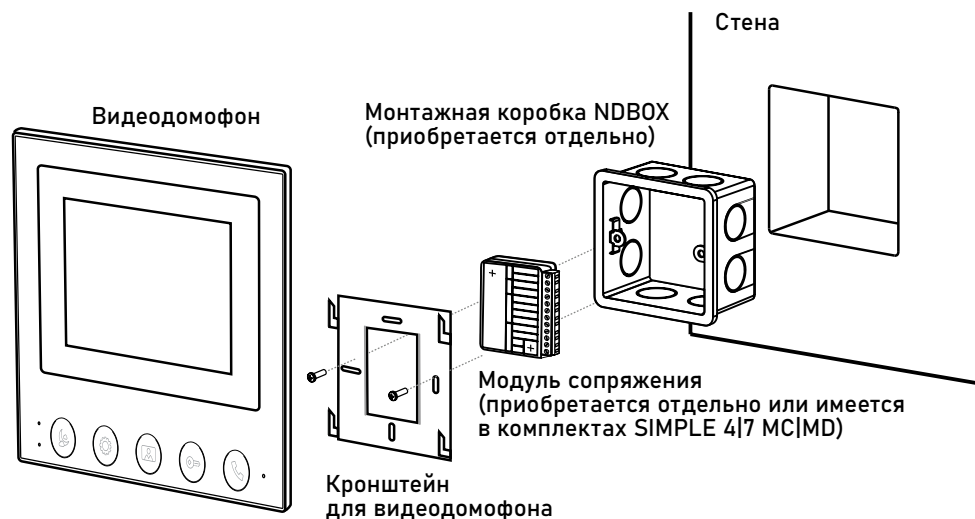
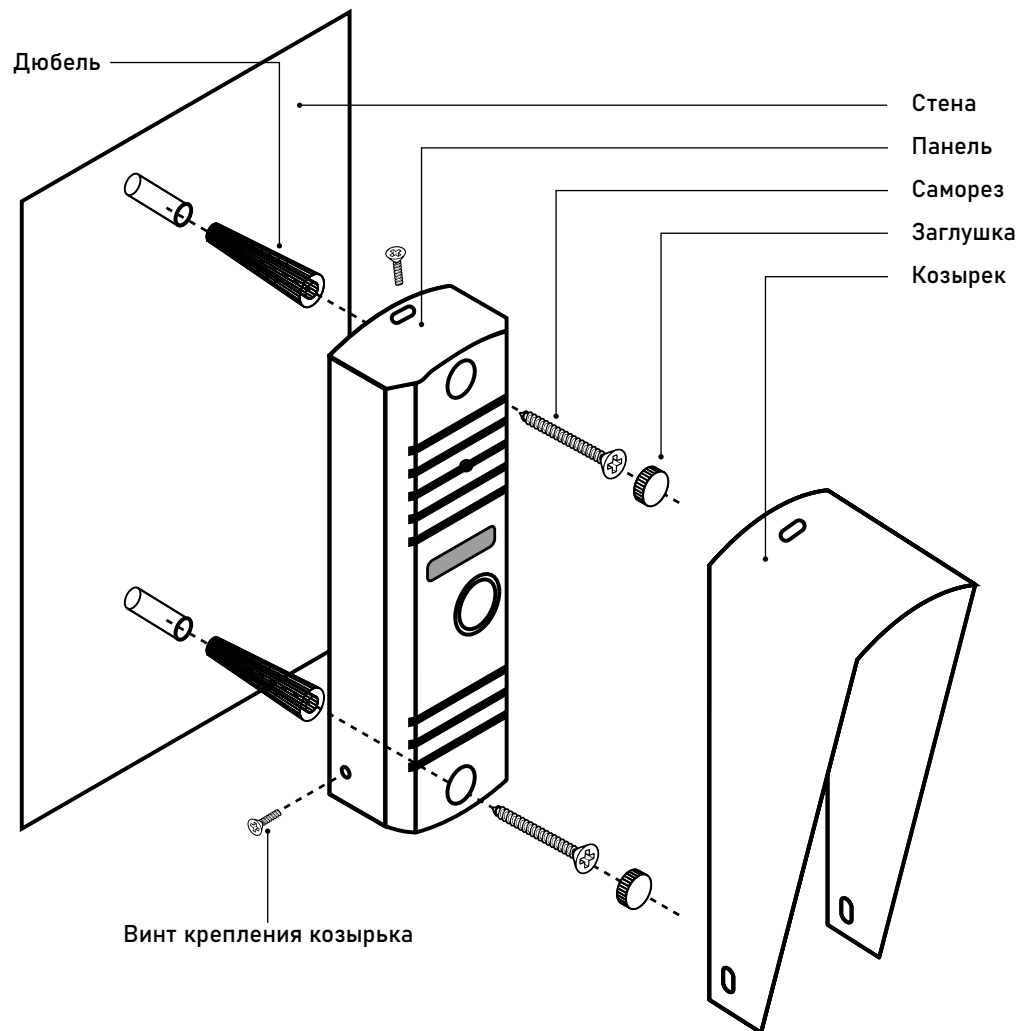


Рис. 14 Монтаж видеодомофона SIMPLE

1. Отключите электропитание перед установкой домофона.
2. Перед установкой домофона рекомендуется вмонтировать в стену монтажную коробку (в комплект поставки не входит). В качестве монтажной коробки рекомендуется использовать Novicam NDBOX или подобную с расстоянием между отверстиями крепления 60 мм, например Legrand Diplomat 31301.
3. Выведите в монтажную коробку все кабеля.
4. Просверлите в стене отверстия под дюбели в зависимости от того, используется ли монтажная коробка или нет. Установите дюбели в отверстия.
5. Зафиксируйте кронштейн на стене винтами/саморезами. При использовании монтажной коробки верхний и нижний крепятся к стене, средние – к монтажной коробке.
6. Проденьте кабеля через отверстие в центре кронштейна.
7. Подключите домофон в соответствии со схемой подключения.
8. При подключении к подъездному домофону, если это требуется, отрегулируйте уровни входящего и исходящего аудиосигналов. При использовании внешнего модуля сопряжения регулировки уровней сигналов расположены на самом модуле.
9. Аккуратно уложите кабеля в монтажную коробку за кронштейном.
10. Установите домофон на кронштейн.
11. Включите электропитание.



## ФРОНТАЛЬНАЯ УСТАНОВКА ВЫЗЫВНОЙ ПАНЕЛИ



1. Выберите тип и место для установки вызывной панели.
2. Наклейте форму для точного монтажа на место установки в соответствии с выбранным типом установки.
3. Просверлите необходимые отверстия в стене для вызывной панели или углового крепления.
4. Подключите провода, строго соблюдая соответствующую схему подключения.
5. Отрегулируйте громкость звука (если это необходимо) с помощью подстроечного резистора под резиновой заглушкой на задней стороне устройства.
6. Зафиксируйте вызывную панель.
7. Установите защитный козырек, если это необходимо.

Рис. 15 Фронтальная установка вызывной панели

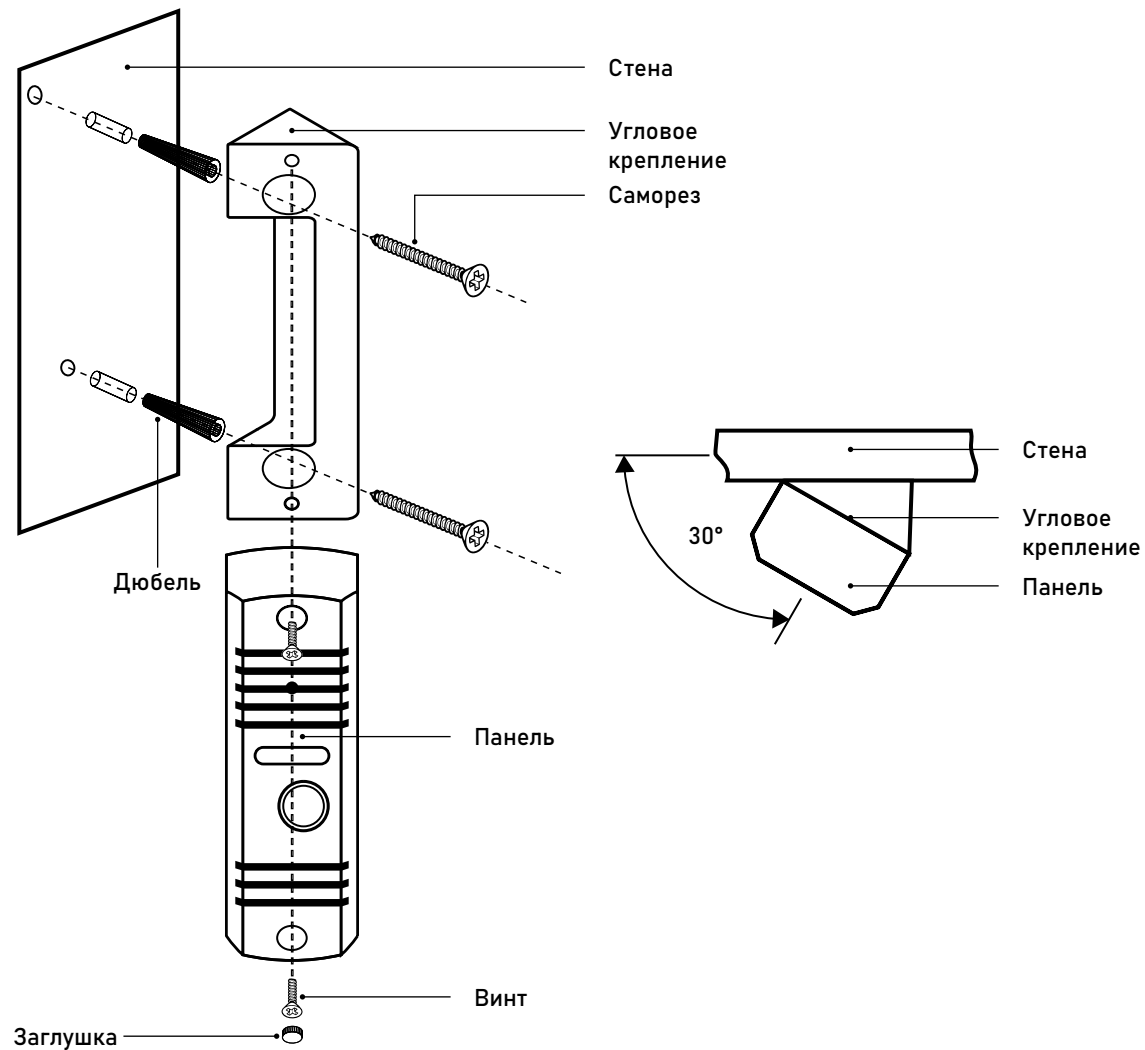


Рис. 16 Установка вызывной панели под углом 30°

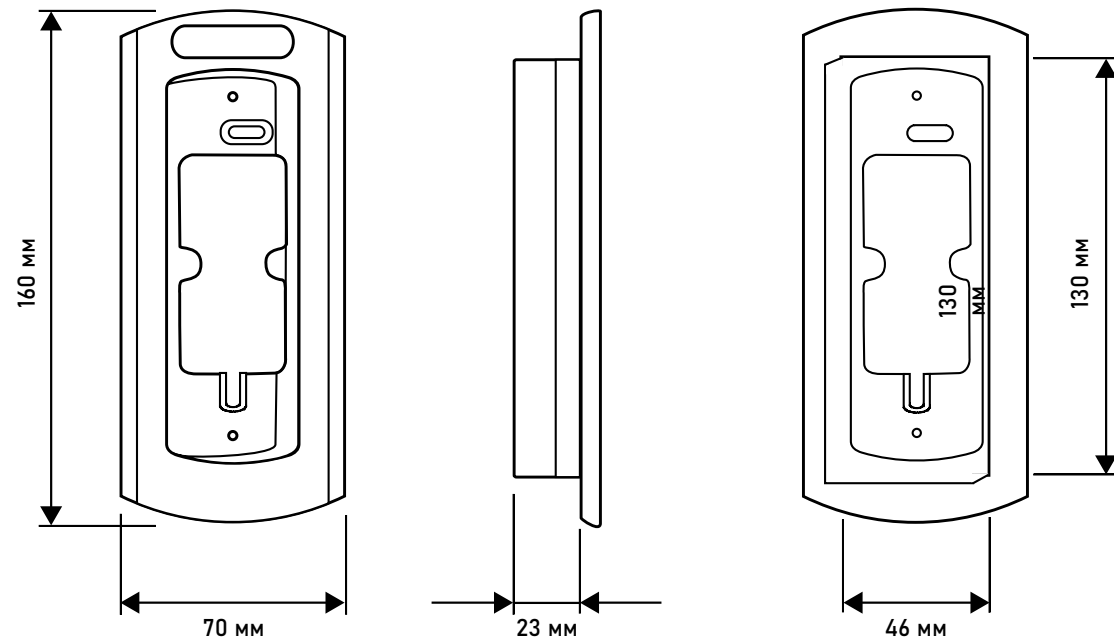
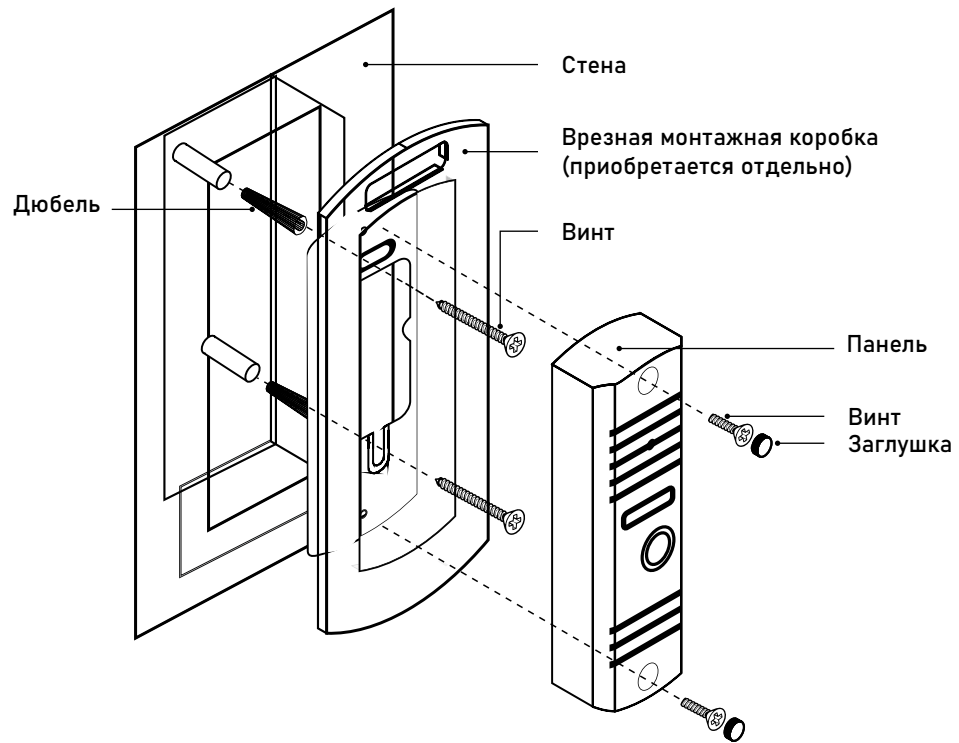


Рис. 17 Врезной монтаж вызывной панели

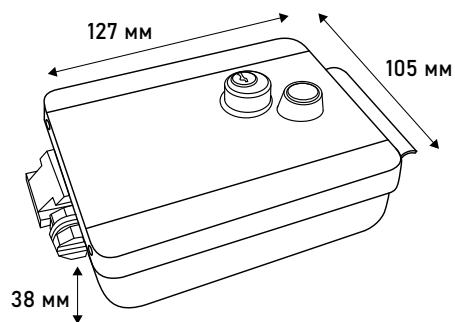


Рис. 18 Корпус замка

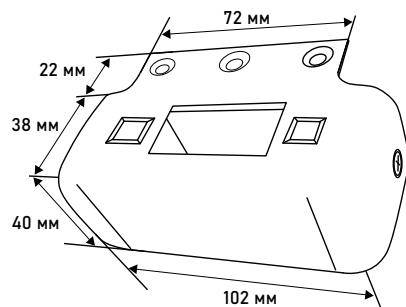


Рис. 19 Ответная часть

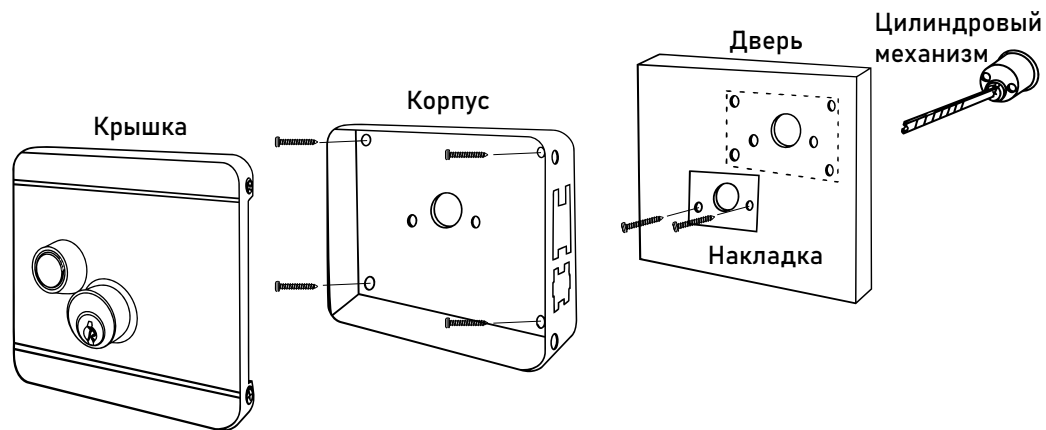


Рис. 20 Установка замка

1. Демонтируйте крышку с корпуса электромеханического замка, отвернув 2 винта крестовой отвёрткой с боковой стороны.
2. Для установки замка на двери различной толщины у цилиндрического механизма предусмотрена планка, которая при необходимости укорачивается до нужной длины.
3. Планка цилиндрического механизма вставляется в горизонтальную прорезь в корпусе замка, что обеспечивает возможность некоторой свободы в выборе расстояния от торца двери (калитки) до оси цилиндра.
4. При необходимости направление открывания замка изменяется перестановкой запирающего ригеля. Для этого:
  - Нажмите на ось запирающего ригеля и выдавите ригель из корпуса замка наружу
  - Переверните ригель на 180° и вставьте его обратно
5. Для нормальной работы электромеханического замка зазор между замком и ответной частью должен составлять 5 мм.
6. При использовании электромеханического замка на улице необходимо обеспечить его защиту от прямого попадания осадков, в противном случае возможно подклинивание ригелей.

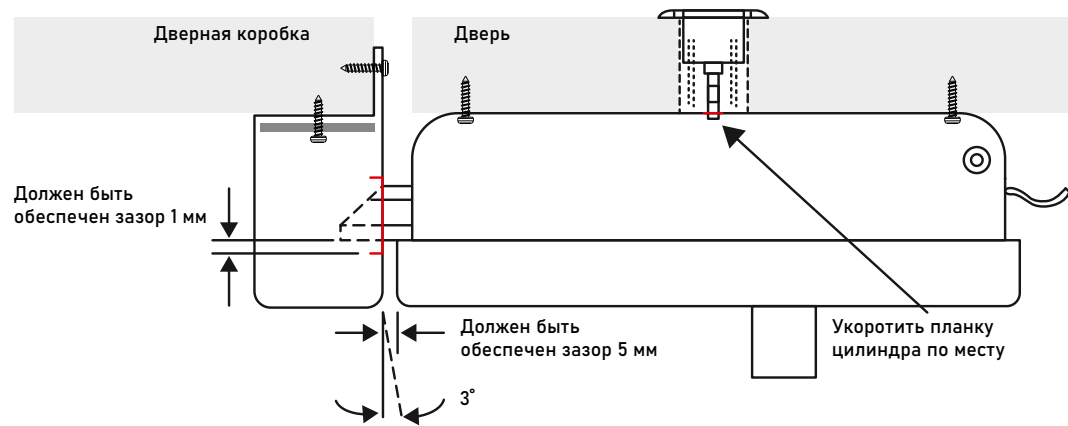


Рис. 21 Схема установки электромеханического замка.

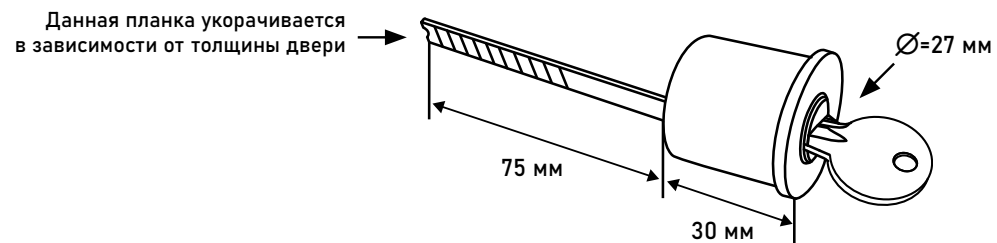


Рис. 22 Цилиндрический механизм

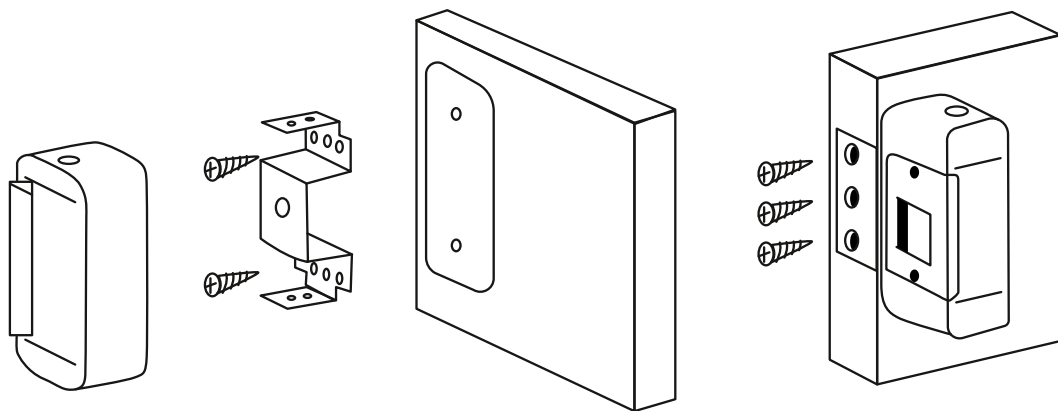


Рис. 23 Варианты установки ответной части

## ■ Комбинированный видеокабель (КВК):

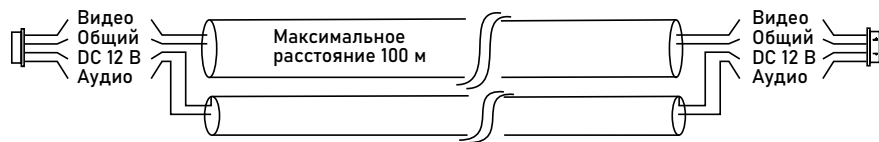


Рис. 24 Комбинированный видеокабель для подключения видеодомофона

## ■ Витая пара (UTP cat5e)

(не рекомендуется использовать на расстояниях более 20 м):

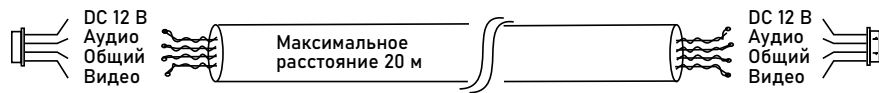


Рис. 25 Витая пара для подключения видеодомофона

1. Старайтесь располагать вызывную панель относительно видеодомофона таким образом, чтобы микрофон видеодомофона не слышал динамик вызывной панели и наоборот. В противном случае возможно появление естественного звукового фона. Это возникает в результате самовозбуждения. Данный эффект парируется уменьшением громкости на видеодомофоне и вызывной панели, а также разнесением устройств на большее расстояние (не менее 3 м) или организацией преграды, не пропускающей звук.
2. Перед подачей питания проверьте целостность сетевого кабеля. Для цепи питания видеодомофона рекомендуется использовать отдельный автомат отключения тока.
3. При выборе кабеля для подключения вызывной панели и дополнительного домофона руководствуйтесь критериями, представленными на Рис. 24 и 25.
4. При установке вызывной панели на металлическую или токопроводящую поверхность ее необходимо заземлить или изолировать от этой поверхности.
5. Подключение замка должно осуществляться с помощью проводов с соответствующим сечением.
6. При подключении замка для защиты управляющего устройства от импульсов самоиндукции рекомендуется параллельно замку в обратной полярности подключить выпрямительный диод 1N4004 или аналогичный.
7. Запрещается подавать напряжение на электромеханический замок более 3 секунд. В противном случае возможны перегрев и выгорание катушки.

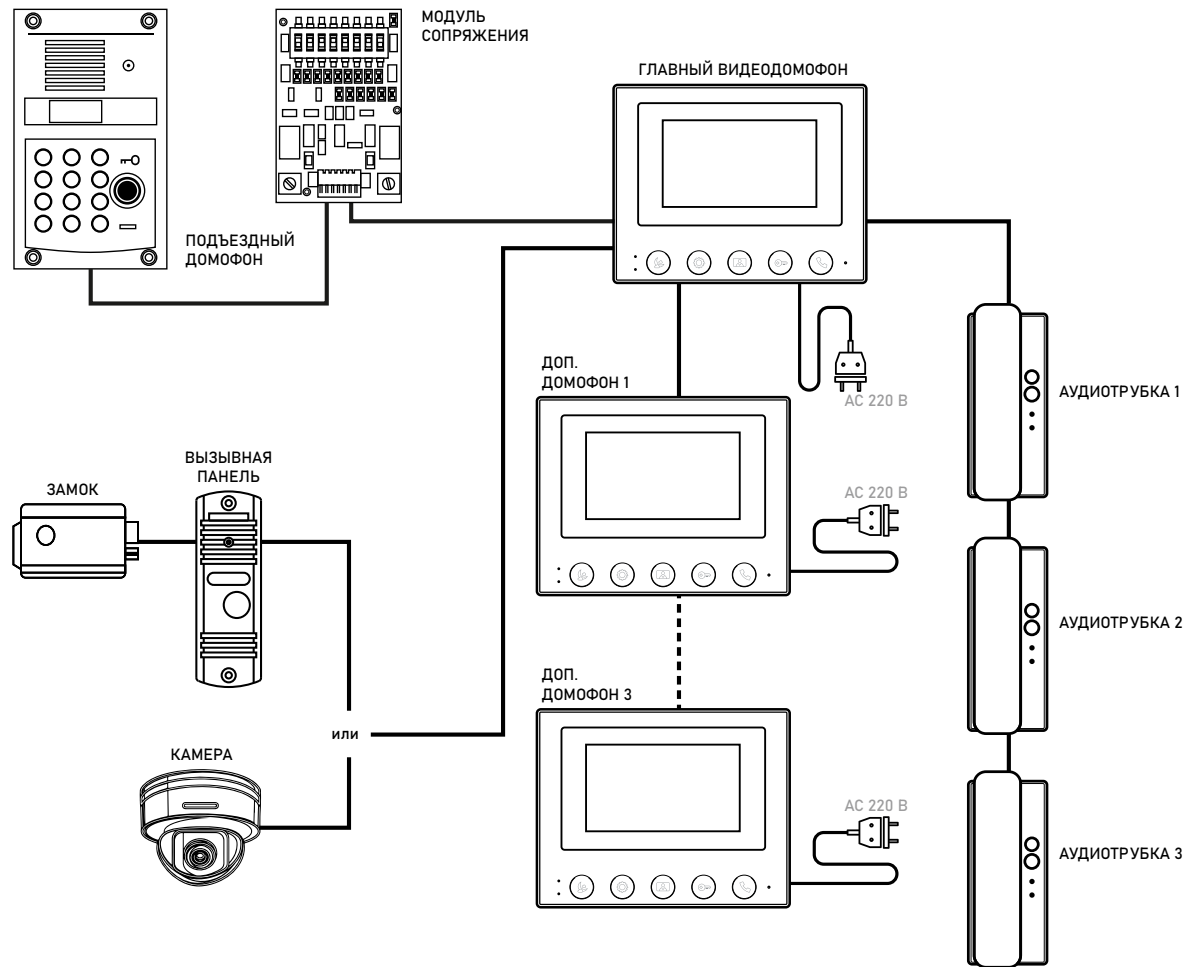


Рис. 26 Структурная схема системы на базе видеодомофонов SIMPLE



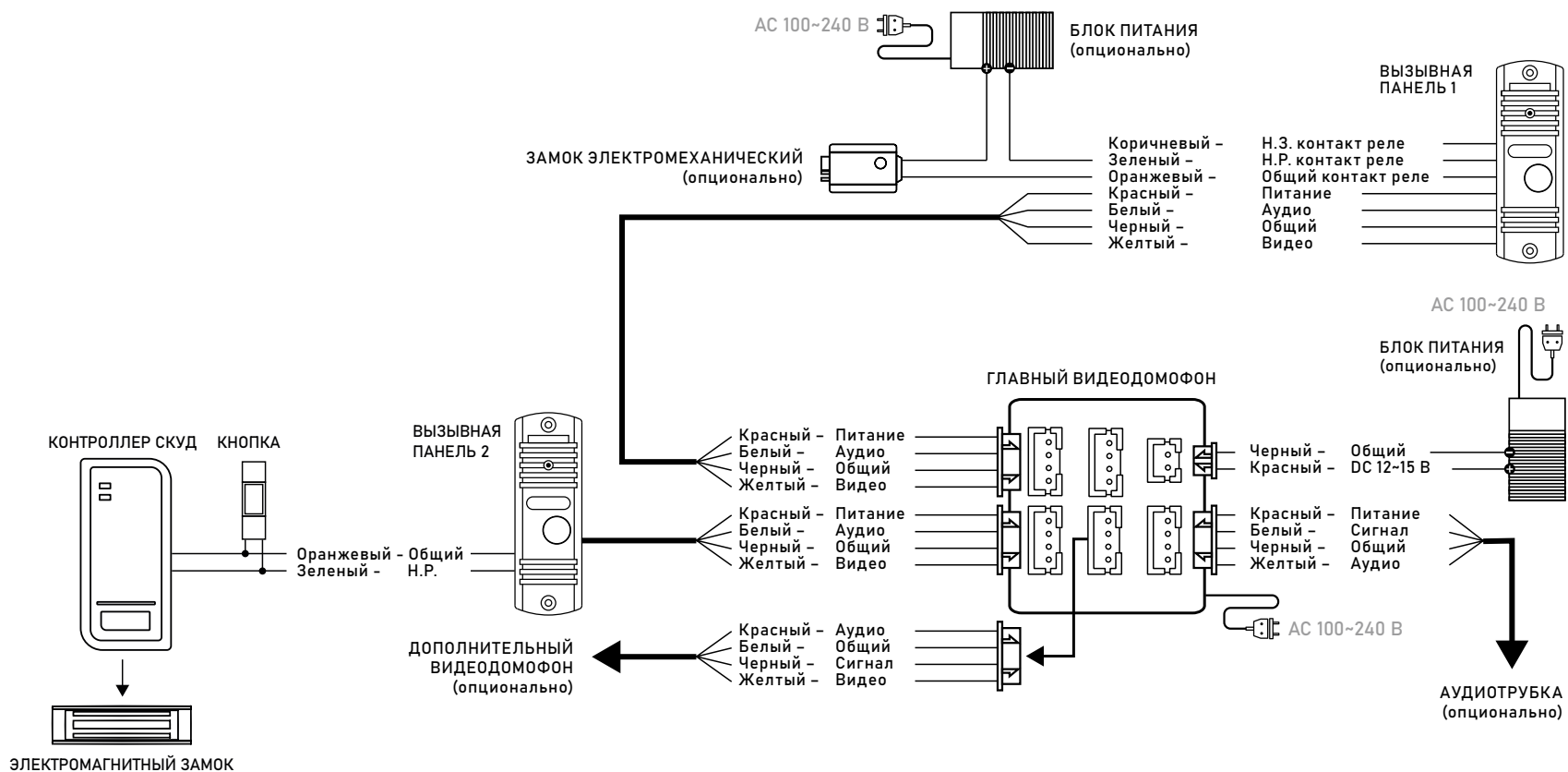


Рис. 27 Схема подключения видеодомофонов серии SIMPLE 4|7 (KIT)



### ВНИМАНИЕ!

1. При подключении дополнительных видеодомофонов на главном устройстве необходимо в настройках выставить ID монитора 1, а на дополнительных 2.
2. Вызывные панели подключаются только к Главному видеодомофону с ID домофона 1. Если на главном видеодомофоне выставить ID 2, то вызывная панель, подключенная к нему, работать не будет.
3. При подключении замка для защиты вызывной панели от импульсов самоиндукции рекомендуется параллельно замку в обратной полярности подключить выпрямительный диод 1N4004 или аналогичный.

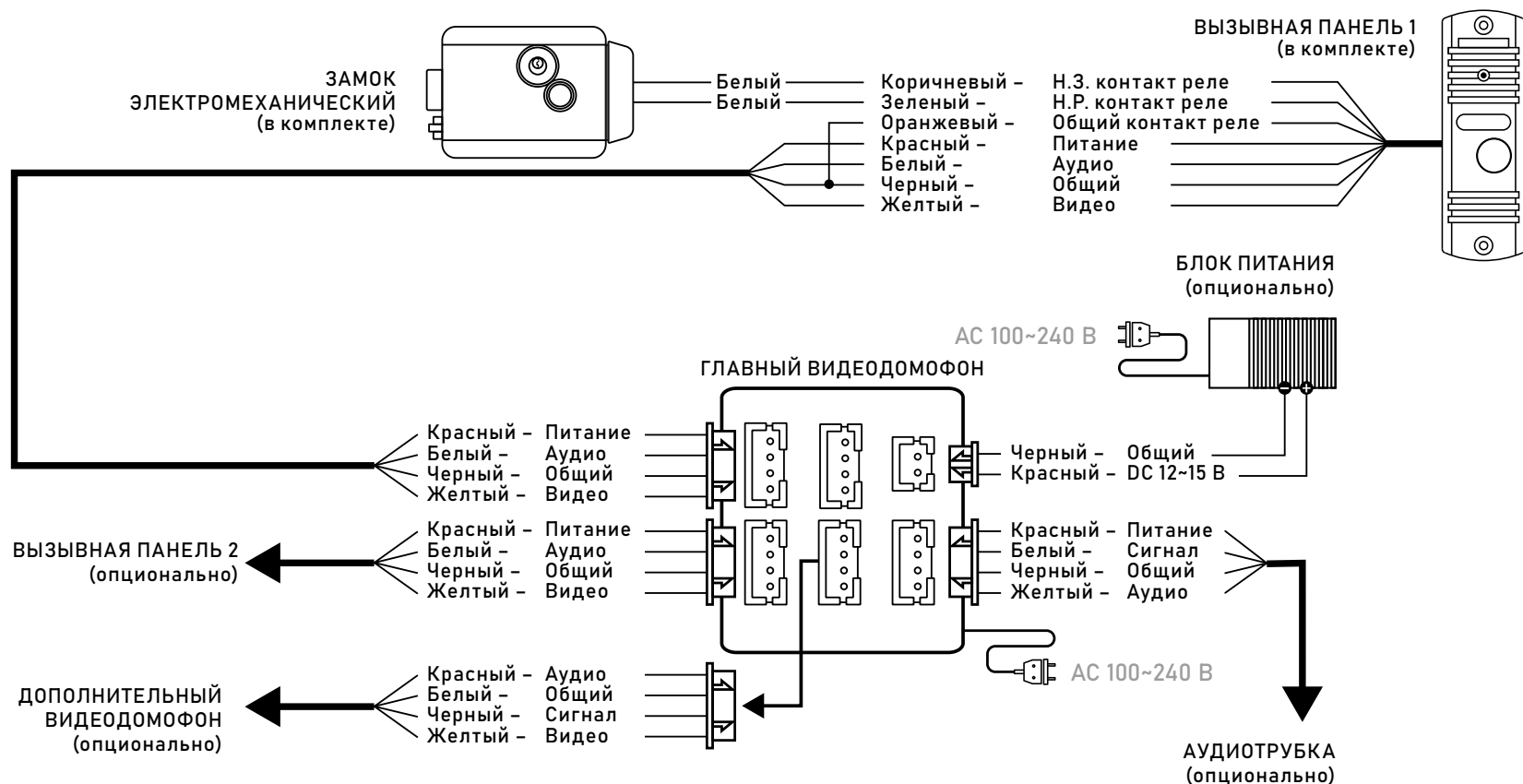


Рис. 28 Схема подключения видеодомофонов серии SIMPLE 4 | 7 KIT PLUS



### ВНИМАНИЕ!

1. При подключении питания замка полярность не имеет значения
2. Запрещается подавать напряжение на замок более 3 секунд.  
В противном случае возможны перегрев и выгорание катушки.

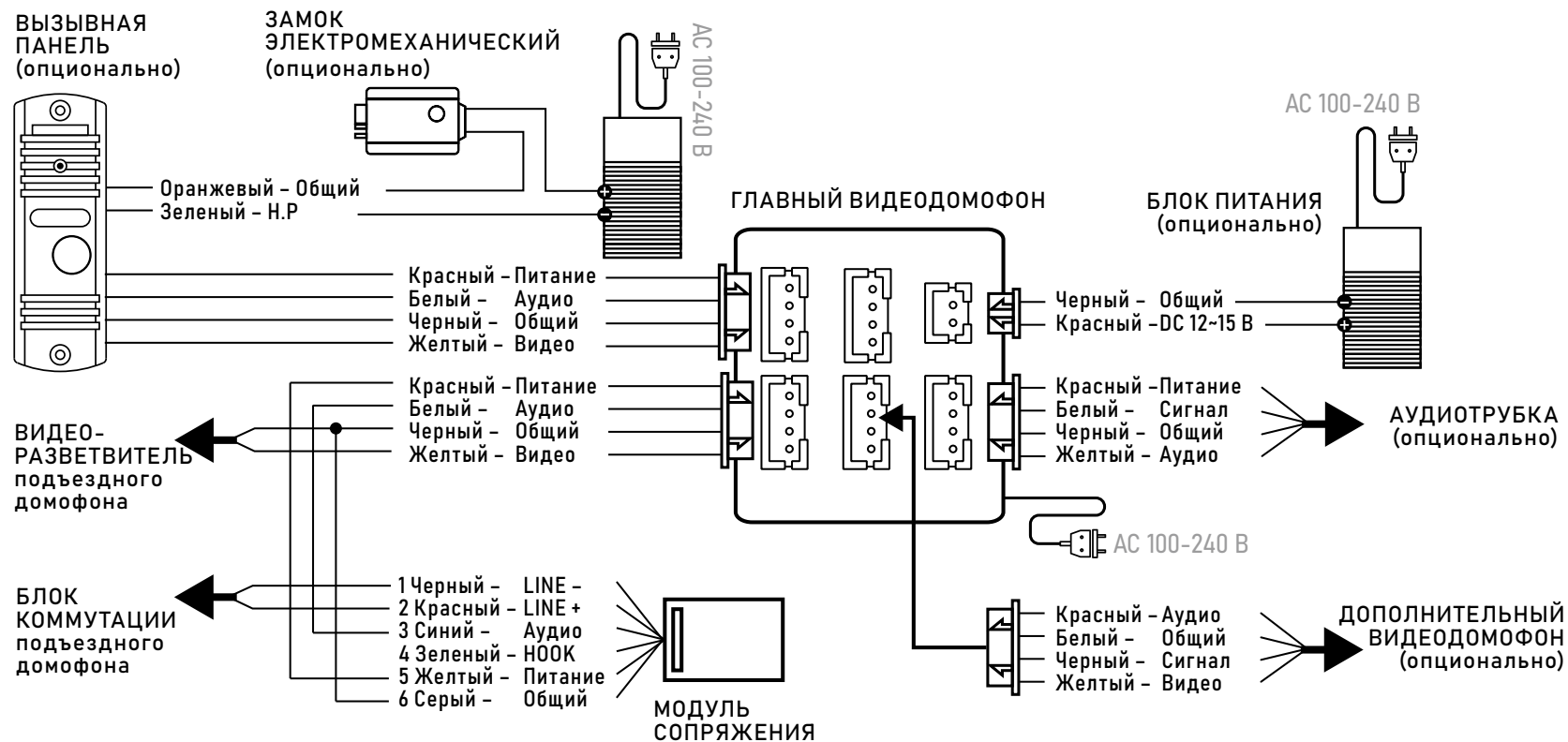


Рис. 29 Схема подключения к видеодомофону модуля сопряжения Даксис МСК СЛИМ или МСЦ СЛИМ



## ВНИМАНИЕ!

1. Не производите подключение модуля сопряжения при включенном питании видеодомофона.
2. При подключении обязательно соблюдайте полярность абонентской линии подъездного домофона. Несоблюдение полярности может привести к неработоспособности абонентской линии или всей общеподъездной системы. Первый признак неправильной полярности подключения - подъездный домофон сбрасывает вызов сразу после набора номера (для координатных систем) или могут начать приходить звонки всех Ваших соседей, на которые невозможно ответить (для цифровых систем).
3. Подключение подъездной видеокамеры не обязательно, но при её отсутствии вызов от подъездного домофона будет сопровождаться показом синего экрана.
4. Если индивидуальная вызывная панель отсутствует, то модуль сопряжения лучше подключать на порт Панель 1.

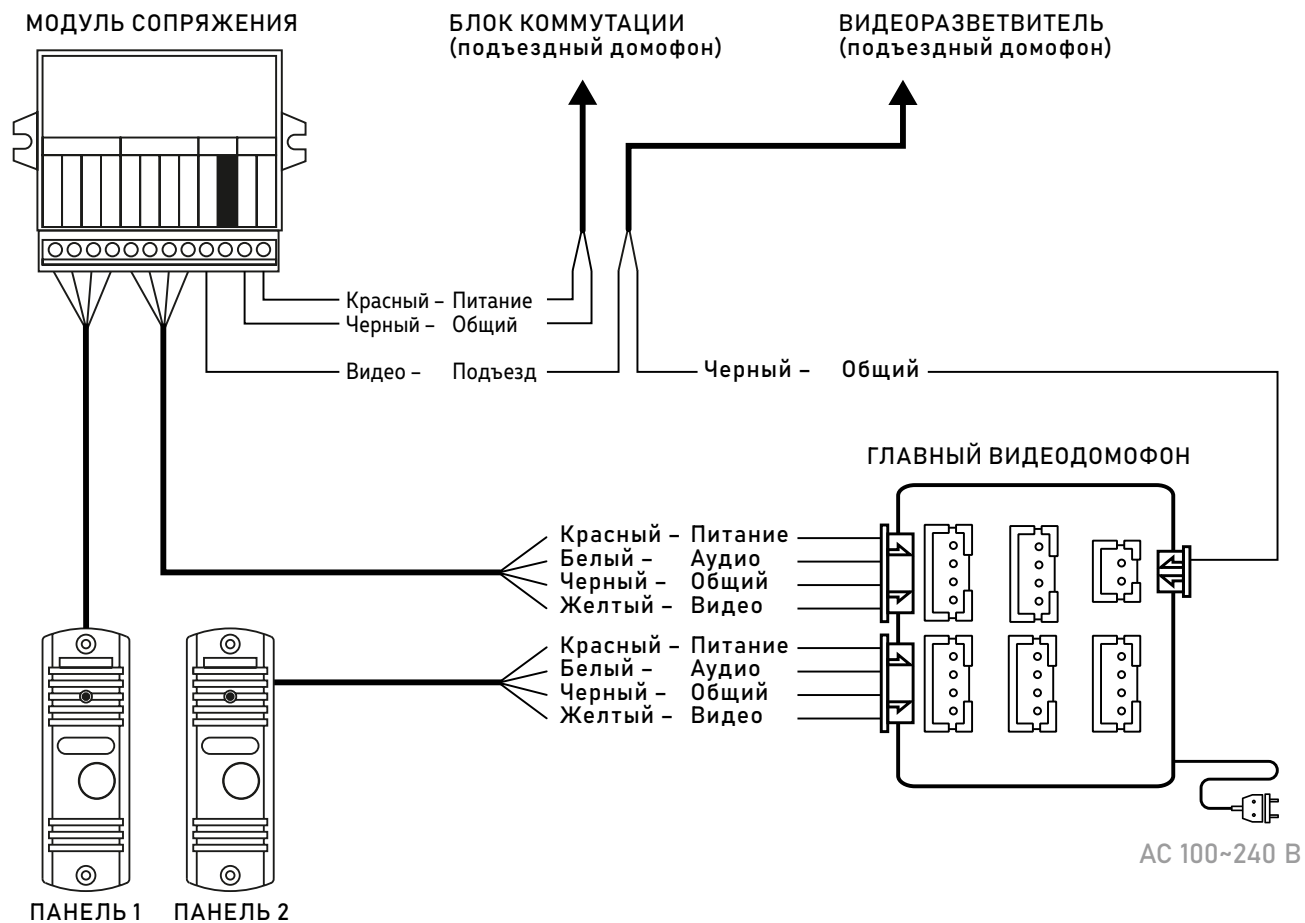


Рис. 30 Схема подключения видеодомофонов серии SIMPLE с помощью модуля Даксис МСК или МСЦ

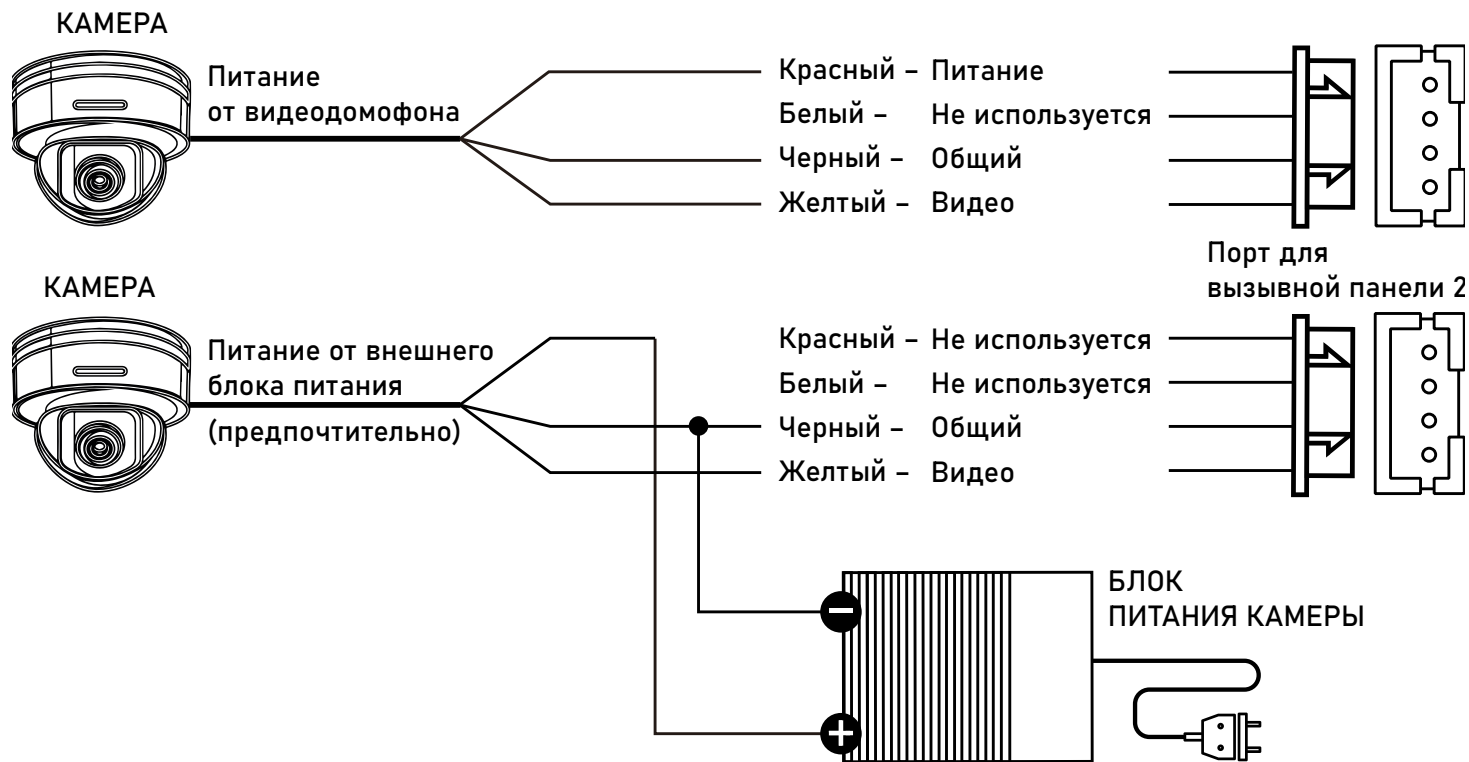


Рис. 31 Схема подключения видеокамеры к видеодомофону SIMPLE



**ВНИМАНИЕ!**

Для камер, устанавливаемых вне помещения и с токопотреблением свыше 300 мА необходимо использовать подключение с внешним блоком питания.

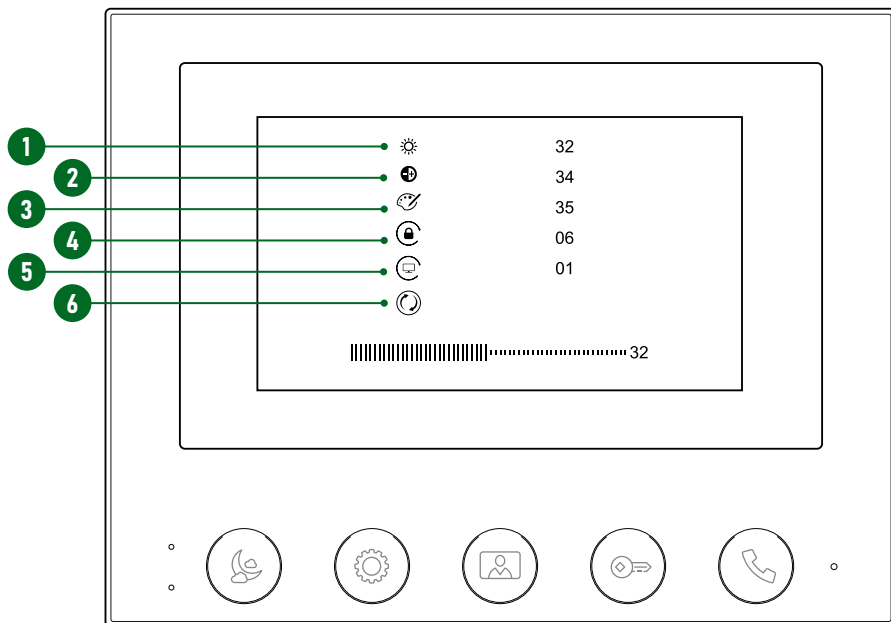





Рис. 32 Меню настроек видеодомофона

1. Настройка яркости дисплея
2. Настройка контрастности дисплея
3. Настройка насыщенности дисплея
4. Настройка времени задержки реле от 2 до 12 секунд.
5. Настройка ID домофона:  
1 - главный видеодомофон, к которому подключаются вызывные панели  
2 - дополнительный видеодомофон
6. Сброс видеодомофона к заводским настройкам







### ВНИМАНИЕ!

Если на главном домофоне, к которому подключена вызывная панель, установить ID 2, то вызов с панели приходиться не будет.

Кнопка	Функция	Описание
	Управление функцией «Не беспокоить»	В режиме ожидания – включает функцию Не беспокоить, а повторное нажатие отключает
	Уменьшение громкости мелодии/разговора	При проигрывании мелодии вызова – уменьшает громкость мелодии При общении с посетителем – уменьшает громкость разговора (динамика на видеодомофоне)
	Навигационная кнопка "-" в меню настроек	В меню настроек передвигает на предыдущий параметр, а при его настройке уменьшает его
	Вызов меню настроек	В режиме ожидания – вызывает меню настроек
	Подтверждение выбора	В меню настроек – подтверждает выбор/значение параметра
	Мониторинг вызывных панелей	В режиме ожидания включает просмотр видео с вызывной панели, подключенной к порту Панель 1. Повторное нажатие включает просмотр видео с панели или видеокамеры, подключенной к порту Панель 2
	Увеличение громкости мелодии/разговора	При проигрывании мелодии вызова – увеличивает громкость мелодии. При общении с посетителем – увеличивает громкость разговора (динамика на видеодомофоне)
	Навигационная кнопка "+" в меню настроек	В меню настроек – передвигает на следующий параметр, а при его настройке увеличивает его
	Разблокировка запирающего механизма	В режиме мониторинга/разговора – разблокирует запирающий механизм, подключенный к вызывной панели
	Начать разговор	При вызове (проигрывании мелодии) или мониторинге – активирует аудиосвязь между вызывной панелью и видеодомофоном
	Закончить разговор	При вызове (разговоре) или мониторинге – завершает аудиосвязь между вызывной панелью и видеодомофоном
	Интерком между доп. видеодомофонами/аудиотрубками	В режиме ожидания удержание кнопки делает вызов на дополнительные видеодомофоны/аудиотрубки
	Переадресация на доп. видеодомофон/аудиотрубку	При аудиосвязи с панелью удержание кнопки переадресовывает вызов на доп. видеодомофон или аудиотрубку
	Выход из меню настроек	В меню настроек – возвращает устройство в режим ожидания

## РЕГУЛИРОВКА УРОВНЕЙ ГРОМКОСТИ

Для регулировки **уровня громкости мелодии** используйте кнопки  и  во время вызова (до нажатия кнопки  во время вызова, когда проигрывается мелодия).



Для регулировки **уровня громкости разговора** используйте кнопки  и  во время общения с посетителем (после нажатия кнопки  во время вызова).



## РЕЖИМ НЕ БЕСПОКОИТЬ

Данный режим будет полезен для отключения звука в ночное время или при необходимости.

Для активации режима нажмите кнопку . После этого **загорится красным нижний световой индикатор** и на экране появится пиктограмма .

Для отключения режима, вновь нажмите кнопку . После этого **световой индикатор погаснет** и с экрана исчезнет пиктограмма .

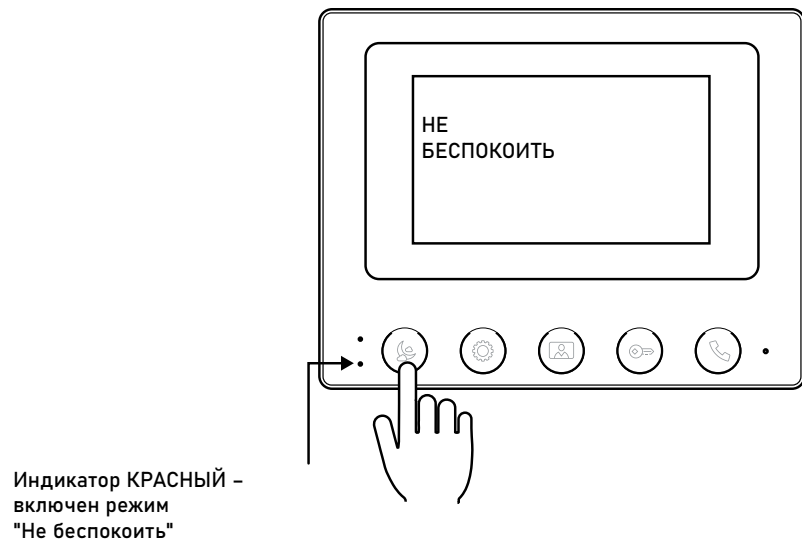
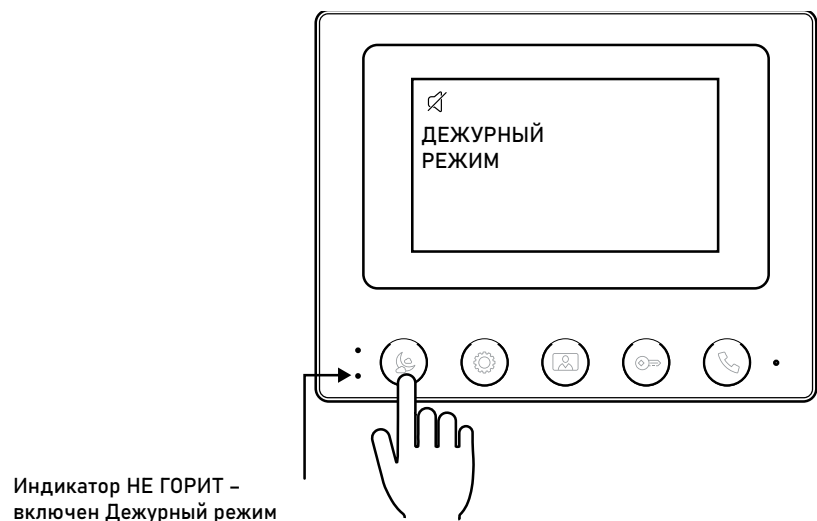


Рис. 33 Активация | деактивация режима "Не беспокоить"

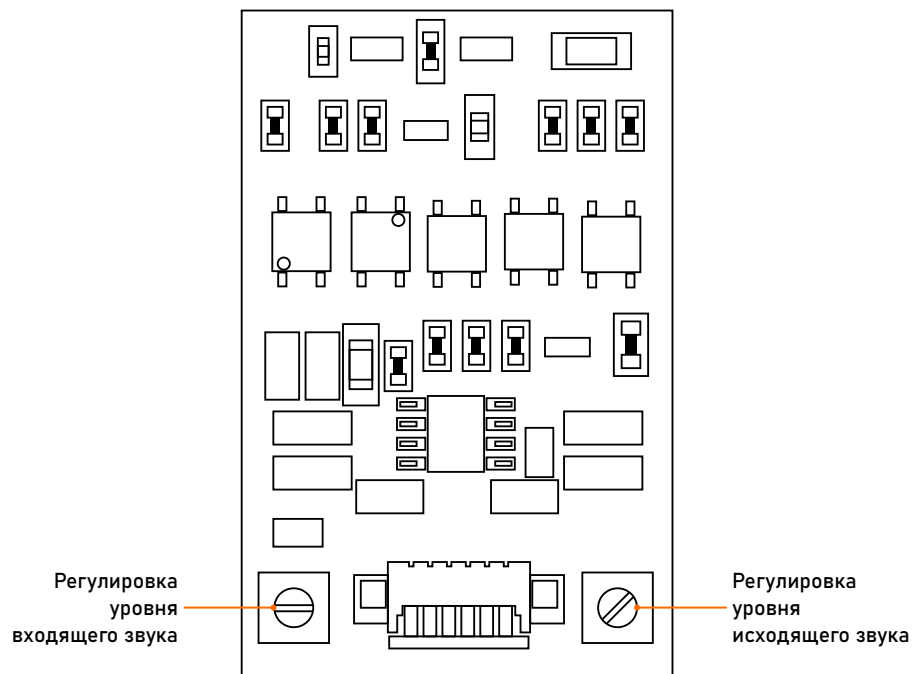


Рис.34 Модуль сопряжения Даксис МСК СЛИМ, входящий в комплекты SIMPLE 4|7 МС

### 1. МСК СЛИМ (для комплектов SIMPLE 4|7 МС)

Модуль МСК СЛИМ предназначен для подключения индивидуального видеодомофона к линии связи общеподъездного домофона с координатной системой адресации абонентов (**Даксис, Vizit, Cyfral, Eltis, Метаком**), для приема вызовов от него и открывания подъездной двери с помощью стандартных функций видеодомофона.

Правильно подключенный модуль МСК СЛИМ сопряжения нуждается только в индивидуальной подстройке уровней усиления звука - для достижения комфортного уровня громкости и устранения эффекта перегрузки и акустической обратной связи (свиста). Регулировки расположены с двух сторон от разъема.



#### ВНИМАНИЕ!

1. При настройке громкости учитывайте влияние полудуплекса, который используется в подавляющем большинстве видеодомофонов: при поступлении звука сразу в обоих направлениях передаваться будет только тот, который окажется громче. Если Вы слышите звук только одного направления, а в другом звук не проходит или проходит обрывками - уменьшайте усиление того направления, которое слышно хорошо.
2. Совместимость координатных домофонов других производителей возможна, но не гарантируется.
3. При регулировке не используйте усилие, винт регулятора должен вращаться легко на угол около 300°. Для вращения рекомендуется использовать небольшую отвертку.
4. При настройке модуля сопряжения важно правильно выставить уровни усиления входного и выходного аудиотрактов модуля. Неправильно выставленные уровни могут привести к недостаточной или чрезмерной громкости связи, а также к свисту обратной связи в громкоговорителе видеодомофона и панели многоквартирного домофона.

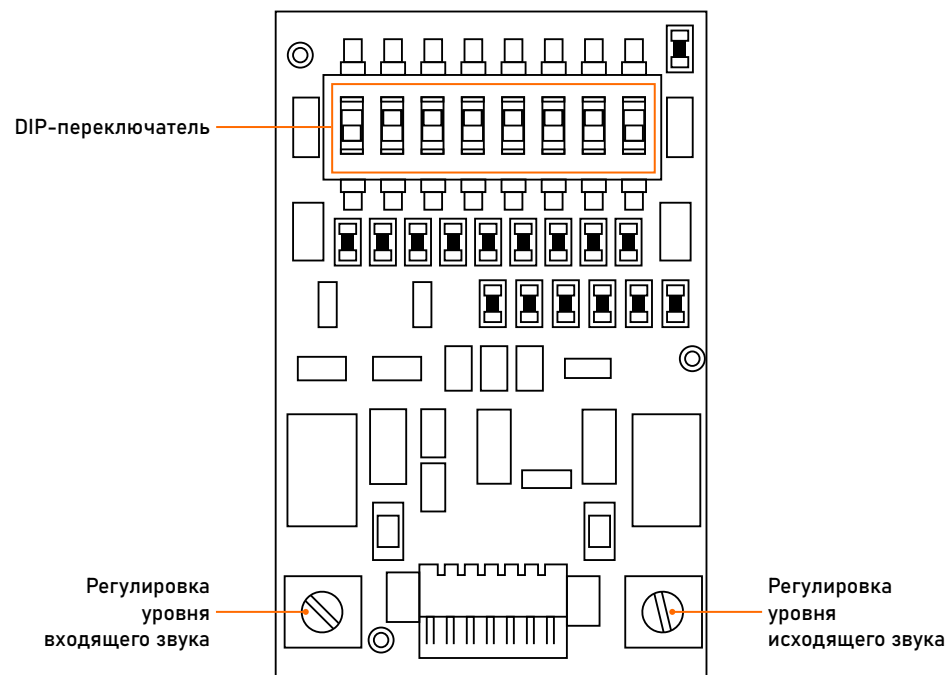


Рис. 35 Модуль сопряжения Даксис МСЦ СЛИМ, входящий в комплекты SIMPLE 4|7 MD

### 2. МСЦ СЛИМ (для комплектов SIMPLE 4|7 MD)

Модуль МСЦ СЛИМ предназначен для подключения индивидуального видеодомофона к линии связи общеподъездного домофона с цифровой линейной системой адресации абонентов (**Даксис, Proel, Laskomex, Keyman, Marshal, Метакон**), для приема вызовов от него и открывания подъездной двери с помощью стандартных функций видеодомофона.

Правильно подключенный модуль сопряжения нуждается только в установке правильного абонентского номера на DIP-переключателе и индивидуальной подстройке уровней усиления звука - для достижения комфортного уровня громкости и устранения эффекта перегрузки и акустической обратной связи (свиста). Регулировки расположены с двух сторон от разъема, а DIP-переключатель в противоположной стороне от него.

Домофонные системы с цифровым линейным (двухпроводным) способом адресации абонентов характеризуются необходимостью для абонентских устройств иметь свой уникальный абонентский номер в пределах от 1 до 255. Как правило, если нумерация квартир в Вашем подъезде вписывается в данный диапазон, абонентский номер совпадает с номером Вашей квартиры. Если же нумерация квартир превышает данный диапазон, абонентский номер для квартир выделяется с отрицательным смещением, заданным при установке Вашего подъездного домофона.

## НАСТРОЙКА МОДУЛЯ СОПРЯЖЕНИЯ МСЦ СЛИМ

Узнать Ваш абонентский номер можно, подсмотрев его на абонентской трубке, установленной вместе с подъездным домофоном (достаточно переписать положение установленных перемычек, установив переключатель в положение "ON" в тех позициях, где были установлены перемычки на трубке), или спросить его у представителя компании, обслуживающей Ваш подъездный домофон.

Правила установки абонентского номера на DIP-переключателе модуля сопряжения просты: числа на плате, нанесенные напротив включенных движков переключателя (положение "ON"), в сумме должны равняться Вашему абонентскому номеру. Например, номер 110 набирается так: включаются движки 7 (64), 6 (+32), 4 (+8), 3 (+4) и 2 (+2). Проверка:  $2+4+8+32+64=110$ .

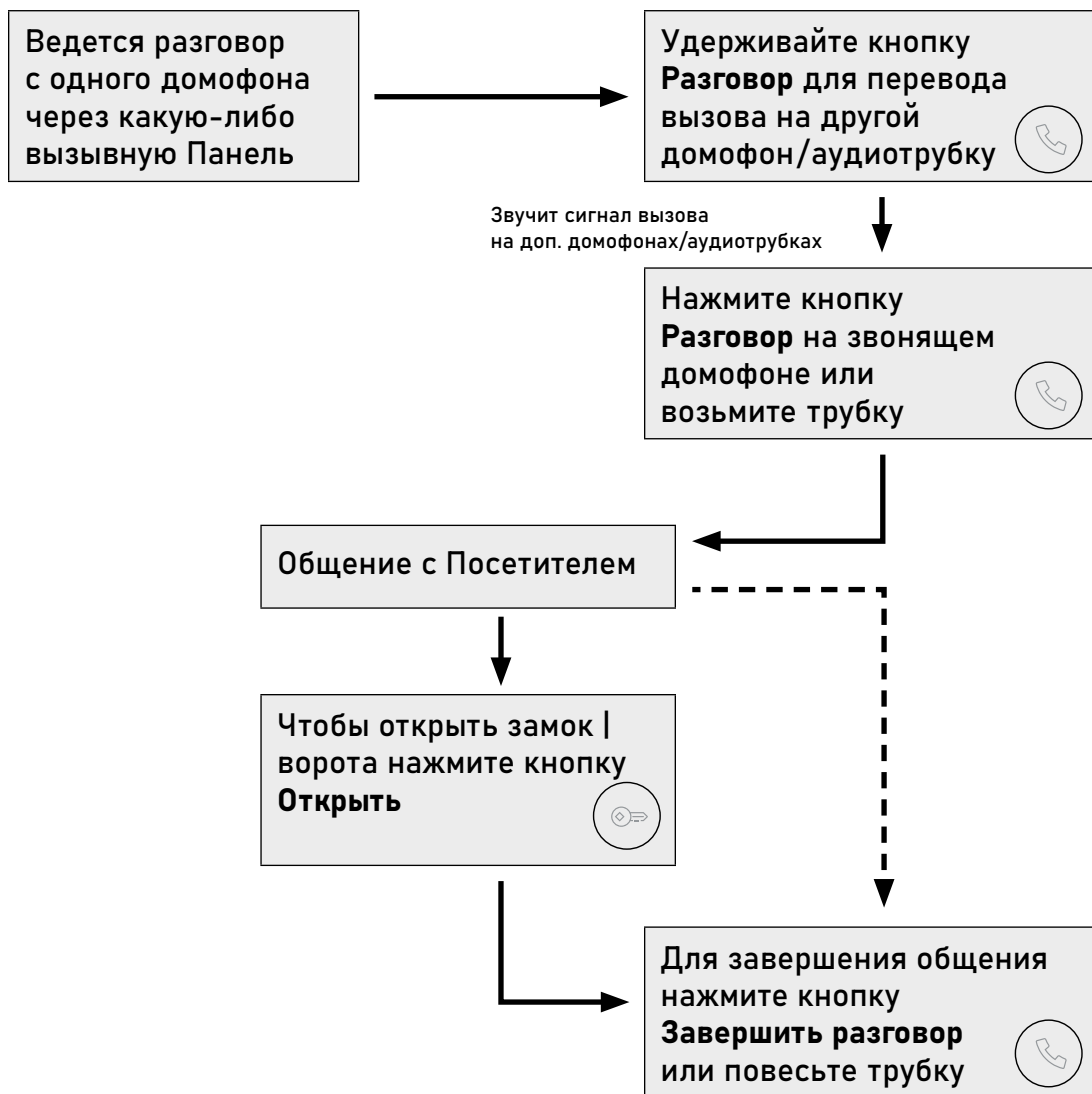


### ВНИМАНИЕ!

1. При настройке громкости учитывайте влияние полудуплекса, который используется в подавляющем большинстве видеодомофонов: при поступлении звука сразу в обоих направлениях, передаваться будет только тот, который окажется громче. Если Вы слышите звук только одного направления, а в другом звук не проходит или проходит обрывками - уменьшайте усиление того направления, которое слышно хорошо.
2. При регулировке не используйте усилие, винт регулятора должен вращаться легко на угол около 300°. Для вращения рекомендуется использовать небольшую отвертку.
3. При настройке модуля сопряжения важно правильно выставить уровни усиления входного и выходного аудиотрактов модуля. Неправильно выставленные уровни могут привести к недостаточной или чрезмерной громкости связи, а также к свисту обратной связи в громкоговорителе видеодомофона и панели многоквартирного домофона.
4. Недопустимо устанавливать нулевой номер квартиры.

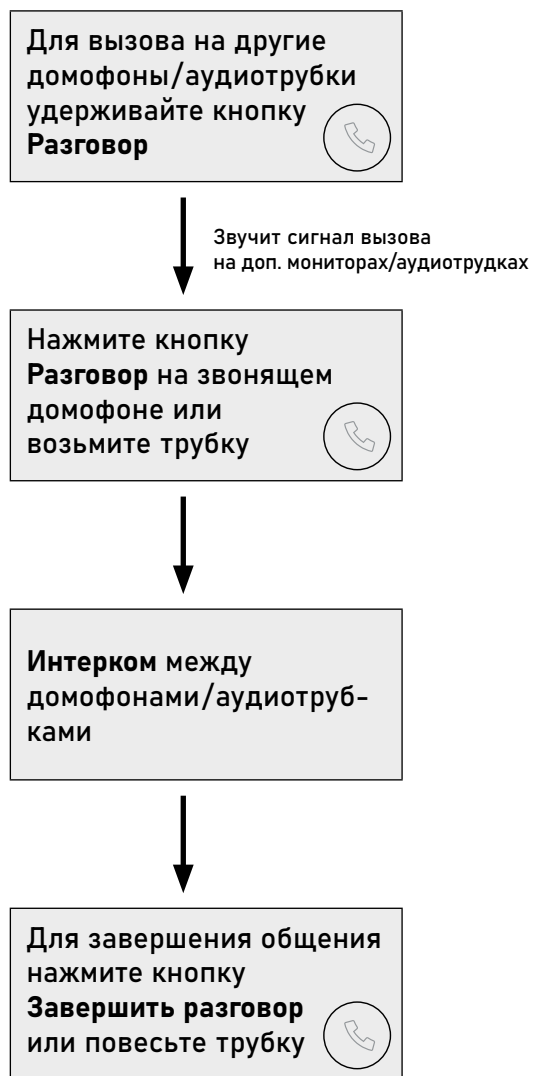






### ВНИМАНИЕ!

Для реализации данной функции необходимо иметь, как минимум, два домофона в системе или подключенную аудиотрубку.



### ВНИМАНИЕ!

1. Для работы данной функции необходимо иметь, как минимум, два домофона или подключенную аудиотрубку.
2. При переводе вызова с одного домофона на другие, переключающий домофон переходит в режим ожидания.
3. Если к Вам пришел Посетитель и нажал кнопку на вызывной панели, то режим Интеркома будет автоматически завершен, так как вызов с вызывных панелей имеет больший приоритет.



Модель	SIMPLE 4	SIMPLE 4 KIT	SIMPLE 4 KIT PLUS	SIMPLE 4 MC	SIMPLE 4 MD	SIMPLE 7	SIMPLE 7 KIT	SIMPLE 7 KIT PLUS	SIMPLE 7 MC	SIMPLE 7 MD
Версия	4330	4331	4332	4630	4631	4377	4378	4379	4632	4633
<b>СИСТЕМА</b>										
Дисплей	ЖК TN-TFT 4.3" (480×272)					ЖК TN-TFT 7" (800×480)				
Система	Видео: CVBS (PAL/NTSC); Аудио: Полудуплекс									
Мелодии	1 (Ding Dong)									
Микрофон	Всенаправленный									
Динамик	С отдельной регулировкой громкостей мелодии и разговора									
Меню	Простое (текстовое)									
Функция Не беспокоить	Есть									
Управление	Механические кнопки									
<b>ИНТЕРФЕЙС</b>										
Управление замком	Через вызывные панели									
Вызывные панели	до 2									
Видеокамеры	1 (вместо второй вызывной панели)									
Доп. видеодомофоны	до 3									
Аудиотрубки	до 3									

<b>СОВМЕСТИМОСТЬ</b>		
С координатными домофонами	Vizit, Cyfral, Eltis, Метаком через модули сопряжения МСК, МСК СЛИМ, МС-VZ, GEBEL-1 Сейф-Сервис через модуль МСК-ДСС	
С цифровыми домофонами	Даксис, Proel, Laskomex, Keyman-Polylock, Маршал-Raikmann, Метаком через модули сопряжения МСЦ, МСЦ СЛИМ, МС-XL	
Вызывные панели	Аналоговые CVBS с 4-проводным подключением	
Видеокамеры	Аналоговые CVBS	
Видеодомофоны	Novihome SIMPLE	
Аудиотрубки	Novicam VOICE	
<b>ФИЗИЧЕСКИЕ ПАРАМЕТРЫ</b>		
Материал	Пластик	
Монтаж	Накладной	
Температурный режим	-10°C ... +50°C	
Размер(Ш×В×Г)	155×120×19 мм	175×131×19 мм
Питание	AC 100~240 В; DC 12~15 В, 0.3 А, 3.6 Вт	AC 100~240 В; DC 12~15 В, 0.4 А, 4.8 Вт

Модель	SIMPLE 4 7 KIT	SIMPLE 4 7 KIT PLUS
<b>СИСТЕМА</b>		
Матрица	1/3" CMOS, 700 ТВЛ, 0.1 люкс (цвет), 0 люкс (подсветка вкл.)	
Стандарт	Видео: CVBS (PAL), Аудио: Полудуплекс	
Микрофон	Всенаправленный	
Динамик	Встроенный с регулировкой громкости	
Управление	Механическая кнопка	
Подсветка	Автоматическая ИК подсветка до 3 м (120°)	
<b>ОПТИКА</b>		
Фокусное расстояние	3.6 мм	
Угол обзора	81° (по диагонали) / 68° (по горизонтали)	
<b>ИНТЕРФЕЙС</b>		
Подключение	4-проводная подготовка (Аудио, Видео, Питание, Общий)	
Управление замком	Электромеханическое реле Н.Р./Н.З. (2 А, DC 30 В; 1 А, AC 125 В)	
<b>ФИЗИЧЕСКИЕ ПАРАМЕТРЫ</b>		
Класс защиты	IP66	
Материал	Алюминий с порошковым напылением	
Цвет корпуса	Черный	
Монтаж	Накладной, Под углом, Врезной (опция)	
Температурный режим	-45°С ... +60°С	
Размер (Ш×В×Г)	42×122×23 мм	
Питание	DC 12~15 В, 0.1 А, 1.2 Вт (от видеодомофона)	

<b>Модель</b>	<b>SIMPLE 4 7 KIT PLUS</b>
<b>СИСТЕМА</b>	
Управление	Ключ снаружи/Кнопкой с блокировкой ключом изнутри/ Дистанционно напряжением
Взводная пружина	Регулируемая
Толщина двери	до 80 мм
Коммутация	2-проводная
<b>ФИЗИЧЕСКИЕ ПАРАМЕТРЫ</b>	
Класс защиты	IP50
Материал	Нержавеющая сталь
Монтаж	Накладной
Температурный режим	-45°C ... +60°C
Размер (Ш×В×Г)	165×105×55 мм
Питание	DC 9~12 В, 2 А, 24 Вт

Модель	SIMPLE 4 MC	SIMPLE 7 MC	SIMPLE 4 MD	SIMPLE 7 MD
Версия	4630	4632	4631	4633
<b>СОВМЕСТИМОСТЬ</b>				
Подъездный домофон	Координатный - Vizit, Cyfral, Eltis, Метаком		Цифровой - Даксис, Proel, Laskomex, Keyman-Polylock, Маршал-Raikmann, Метаком	
<b>ФИЗИЧЕСКИЕ ПАРАМЕТРЫ</b>				
Размер (Ш×В×Г)	43×28×5 мм			
Питание	от монитора видеодомофона			

### ТРАНСПОРТИРОВКА И ХРАНЕНИЕ

1. Оборудование в транспортной таре перевозится любым видом крытых транспортных средств согласно действующим нормативам.
2. Условия транспортирования оборудования должны соответствовать условиям хранения 5 по ГОСТ 15150-69.
3. Хранение оборудования устройства в транспортной таре на складах изготовителя регламентируется условиями 1 по ГОСТ 15150-69.

### УТИЛИЗАЦИЯ

Утилизацию продукции, содержащей электронные компоненты, необходимо производить в соответствии с местными законами и нормативными актами. Для подробной информации о правилах утилизации обратитесь к местным органам власти.

## ГАРАНТИЙНЫЕ ОБЯЗАТЕЛЬСТВА

Производитель гарантирует исправность изделия и его нормальную работу в течение 1 (одного) года с даты продажи/передачи потребителю при соблюдении условий, изложенных в Руководстве пользователя. Дата продажи подтверждается документами о покупке (товарный чек, товарная накладная, пр.) Для подтверждения даты продажи просим Вас сохранять документы о покупке изделия на весь период гарантийного срока. Дата передачи потребителю подтверждается документами передачи товара.

Если в течение гарантийного срока в изделии обнаружится недостаток, Производитель по настоящей гарантии безвозмездно произведет ремонт/замену изделия ненадлежащего качества или его дефектных деталей в соответствии с приведенными ниже Условиями гарантийного обслуживания. Ремонт/замена изделия или его дефектных деталей может производиться с использованием новых и/или восстановленных деталей по решению Производителя. При выявлении недостатков в работе изделия потребителю следует обратиться в Единую службу поддержки.

1. В соответствии с данной гарантией Производитель дает обязательства в течение гарантийного срока устранить недостаток в изделии или осуществить замену изделия, на которое распространяются условия настоящей гарантии.
2. Производитель не несет ответственности за любой ущерб, убытки или расходы, прямые, косвенные или случайные, последовательные или особые, связанные с использованием изделия.
3. Услуги по гарантийному обслуживанию могут быть оказаны при обращении потребителя к Производителю по гарантийному случаю в период до истечения гарантийного срока.
4. Настоящая гарантия не распространяется на изделия с измененным, неразборчивым или отсутствующим на изделии серийным номером.
5. Производитель принимает на обслуживание изделия без установленных дополнительных элементов, в том числе носителей информации, декоративных и защитных элементов. До передачи изделия Производителю на обслуживание, необходимо отделить все элементы, не входящие в комплектацию поставки изделия. Производитель не несет ответственности за детали/элементы, не входящие в комплект поставки изделия, переданные вместе с изделием на обслуживание.



### ОБРАТИТЕ ВНИМАНИЕ

Под естественным износом понимается ожидаемое уменьшение пригодности детали в результате износа или обычного воздействия окружающей среды. Интенсивность износа и долговечность детали, зависит от условий ее работы (характера нагрузки, величины удельного давления, температуры и т. д.), а также материала детали, регулировки, смазки, своевременности и тщательности выполнения работ по техническому обслуживанию, соблюдения правил и условий эксплуатации изделия, изложенных в Руководстве пользователя.



6. Все дефектные изделия/детали изделия, которые подверглись замене на новые, переходят в собственность Производителя.
7. Настоящая гарантия не распространяется на:
  - 7.1. Периодическое обслуживание, ремонт или замену частей в связи с их естественным износом\*;
  - 7.2. Расходные материалы (компоненты), которые требуют периодической замены на протяжении срока службы изделия. Например: элементы питания, карты памяти.
  - 7.3. Риски, связанные с транспортировкой изделия для обслуживания;
  - 7.4. Недостатки изделия, вызванные неправильной эксплуатацией изделия:
    - 7.4.1. Неправильное обращение, повлекшее физические, косметические повреждения или повреждения поверхности, деформацию изделия или повреждение сенсорных панелей;
    - 7.4.2. Нарушение правил и условий установки, эксплуатации и обслуживания изделия, изложенных в Руководстве пользователя и другой документации, передаваемой Потребителю в комплекте с изделием;
    - 7.4.3. Установку или использование изделия с нарушением технических стандартов и норм безопасности, действующих в стране установки или эксплуатации.

\* Под естественным износом понимается ожидаемое уменьшение пригодности детали в результате износа или обычного воздействия окружающей среды. Интенсивность износа и долговечность детали, зависит от условий ее работы (характера нагрузки, величины удельного давления, температуры и т. д.), а также материала детали, регулировки, смазки, своевременности и тщательности выполнения работ по техническому обслуживанию, соблюдения правил и условий эксплуатации изделия, изложенных в Руководстве пользователя.

- 7.4.4. Использования программного обеспечения, не входящего в комплект поставки изделия или в результате неправильной установки, настройки, изменения (вмешательства в программный код) программного обеспечения, входящего в комплект поставки изделия;
- 7.4.5. Использования изделия с аксессуарами, периферийным оборудованием и другими устройствами, тип, состояние и стандарт которых не соответствует рекомендациям Производителя;
- 7.4.6. Несанкционированного вмешательства в конструкцию изделия, в том числе попытка осуществления самостоятельного ремонта;
- 7.4.7. Несчастных случаев, пожаров, попадания насекомых, инородных жидкостей, химических веществ, других веществ, затопления, вибрации, высокой температуры, неправильной вентиляции, колебания напряжения, использования повышенного или недопустимого питания, облучения, электростатических разрядов, включая разряд молнии, и иных видов внешнего воздействия или влияния.

8. Настоящая гарантия распространяется исключительно на аппаратные компоненты изделия. Гарантия не распространяется на программное обеспечение.
9. Срок службы изделия составляет 5 лет от даты производства изделия. Использование товара по истечении срока службы может представлять опасность для здоровья или имущества потребителя. Ответственность за любые последствия эксплуатации изделия после истечения срока службы в полном объеме возлагается на лицо, осуществляющее эту эксплуатацию.



ТЕХНИЧЕСКАЯ  
ПОДДЕРЖКА

Произведено в Китае

по заказу и под контролем ООО "Нови Индастри" РОССИЯ

© Copyright 2024 Novihome (v.4.0)

[www.novihome.ru](http://www.novihome.ru)

