

УСЛОВИЯ ГАРАНТИЙНОГО ОБСЛУЖИВАНИЯ

1. В соответствии с данной гарантией Производитель дает обязательства в течение гарантийного срока устранить недостаток в изделии или осуществить замену изделия, на которое распространяются условия настоящей гарантии.
2. Производитель не несет ответственности за любой ущерб, убытки или расходы, прямые, кос-венные или случайные, последовательные или особые, связанные с использованием изделия.
3. Услуги по гарантийному обслуживанию могут быть оказаны при обращении потребителя к Производителю по гарантийному случаю в период до истечения гарантийного срока.
4. Настоящая гарантия не распространяется на изделия с измененным, неразборчивым или отсутствующим на изделии серийным номером.
5. Производитель принимает на обслуживание изделия без установленных дополнительных элементов, в том числе носителей информации, декоративных и защитных элементов. До передачи изделия Производителю на обслуживание, необходимо отделить все элементы, не входящие в комплектацию поставки изделия. Производитель не несет ответственности за детали/элементы, не входящие в комплект поставки изделия, переданные вместе с изделием на обслуживание.
6. Все дефектные изделия/детали изделия, которые подверглись замене на новые, переходят в собственность Производителя.
7. Настоящая гарантия не распространяется на:
 - 7.1. Периодическое обслуживание, ремонт или замену частей в связи с их естественным износом*;
 - 7.2. Расходные материалы (компоненты), которые требуют периодической замены на протяжении срока службы изделия. Например: элементы питания, карты памяти.
 - 7.3. Риски, связанные с транспортировкой изделия для обслуживания;
 - 7.4. Недостатки изделия, вызванные неправильной эксплуатацией изделия:
 - 7.4.1. Неправильное обращение, повлекшее физические, косметические повреждения или повреждения поверхности, деформацию изделия или повреждение сенсорных панелей;
 - 7.4.2. Нарушение правил и условий установки, эксплуатации и обслуживания изделия, изложенных в Руководстве пользователя и другой документации, передаваемой Потребителю в комплекте с изделием;

- 7.4.3. Установку или использование изделия с нарушением технических стандартов и норм безопасности, действующих в стране установки или эксплуатации.
 - 7.4.4. Использования программного обеспечения, не входящего в комплект поставки изделия или в результате неправильной установки, настройки, изменения (вмешательства в программный код) программного обеспечения, входящего в комплект поставки изделия;
 - 7.4.5. Использования изделия с аксессуарами, периферийным оборудованием и другими устройствами, тип, состояние и стандарт которых не соответствует рекомендациям Производителя;
 - 7.4.6. Несанкционированного вмешательства в конструкцию изделия, в том числе попытка осуществления самостоятельного ремонта;
 - 7.4.7. Несчастных случаев, пожаров, попадания насекомых, инородных жидкостей, химических веществ, других веществ, затопления, вибрации, высокой температуры, неправильной вентиляции, колебания напряжения, использования повышенного или недопустимого питания, облучения, электростатических разрядов, включая разряд молнии, и иных видов внешнего воздействия или влияния.
8. Настоящая гарантия распространяется исключительно на аппаратные компоненты изделия. Гарантия не распространяется на программное обеспечение.
 9. Срок службы изделия составляет 5 лет от даты производства изделия. Использование товара по истечении срока службы может представлять опасность для здоровья или имущества потребителя. Ответственность за любые последствия эксплуатации изделия после истечения срока службы в полном объеме возлагается на лицо, осуществляющее эту эксплуатацию.

* Под естественным износом понимается ожидаемое уменьшение пригодности детали в результате износа или обычного воздействия окружающей среды. Интенсивность износа и долговечность детали, зависит от условий ее работы (характера нагрузки, величины удельного давления, температуры и т.д.), а также материала детали, регулировки, смазки, своевременности и тщательности выполнения работ по техническому обслуживанию, соблюдения правил и условий эксплуатации изделия, изложенных в Руководстве пользователя.

Произведено в Китае
по заказу и под контролем ООО «Нови Индастри» Россия

Все торговые марки являются собственностью их законных владельцев. Настоящий документ и содержащаяся в нем информация защищены авторским правом. Все права защищены © Copyright 2024 ООО «Нови Индастри» (Novihome™)



ОТДЕЛ
ТЕХНИЧЕСКОГО
КОНТРОЛЯ
novihome



01.04.2024

novihome

ВИДЕОДОМОФОНЫ

SIMPLE 4 KIT PLUS SIMPLE 7 KIT PLUS

ТЕХНИЧЕСКИЙ ПАСПОРТ ИЗДЕЛИЯ ГАРАНТИЙНЫЙ ТАЛОН



v.1.0

ОПИСАНИЕ

Комплект Novihome™ SIMPLE KIT PLUS, состоящий из компактного видеодомофона, вызывной панели и замка, предназначен для голосовой и видео связи, а также управления доступом на огороженную территорию.

ЖК-дисплей дает отличное изображение, встроенные микрофон и динамик обеспечивают качественную передачу звука в обе стороны.

Опционально к домофону можно подключить вторую вызывную панель или видеокамеру. Также имеется возможность подключения дополнительных домофонов и аудиотрубок для дублирования функций основного домофона в других помещениях.

В комплект входит электромеханический замок, который может отпираться дистанционно с домофона, механическими ключами и блокирующейся кнопкой изнутри. Корпус замка изготовлен из нержавеющей стали и подходит для любых калиток, дверей (правые, левые, открывающиеся внутрь и наружу).

Видеодомофон также адаптирован для работы с подъездными домофонами через соответствующий модуль сопряжения.

Питание всей системы осуществляется от бытовой сети AC 100-240 В или опционально от бесперебойного блока питания. Следует отметить, что отдельное питание для комплектного электромеханического замка не требуется, так как в вызывную панель уже встроены блок управления замком (БУЗ), который обеспечивает короткий импульс напряжения для отпирания замка с домофона.

Комплект Novihome™ SIMPLE KIT PLUS идеально подходит для использования в загородных домах.

Данный документ содержит ознакомительную информацию и изображения, которые могут быть изменены без предварительного уведомления для улучшения качества продукта.

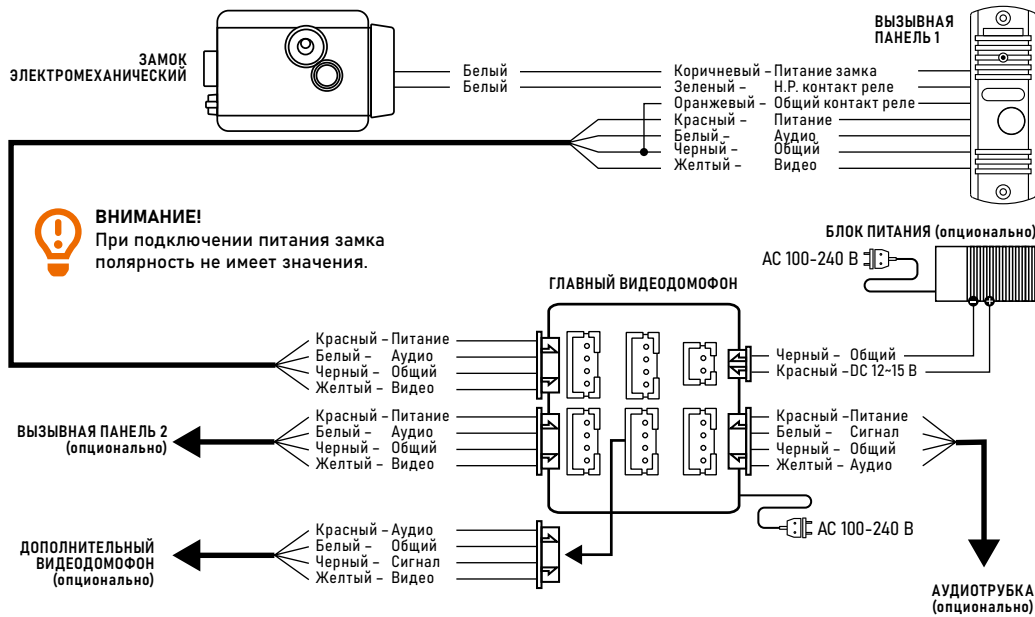
ОСОБЕННОСТИ

- Цветной ЖК-дисплей
- Вызывная панель и электромеханический замок в комплекте
- Механические кнопки управления
- Подключение 2 вызывных панелей, 3 доп. домофонов и 3 аудиотрубок
- Функция "Не беспокоить"
- Встроенный в вызывную панель блок управления замком (БУЗ)
- Совместим с подъездным домофоном через модуль сопряжения
- Питание от сети AC 100-240 В или опционально от внешнего блока питания

КОМПЛЕКТАЦИЯ

- | | |
|--------------------------------------|-------|
| ▪ Видеодомофон – | 1 шт. |
| ▪ Вызывная панель – | 1 шт. |
| ▪ Угловое крепление – | 1 шт. |
| ▪ Козырек – | 1 шт. |
| ▪ Кронштейн для установки – | 1 шт. |
| ▪ 4-проводная подготовка – | 5 шт. |
| ▪ 2-проводная подготовка – | 1 шт. |
| ▪ Электромеханический замок – | 1 шт. |
| ▪ Ответная часть замка – | 1 шт. |
| ▪ Цилиндровый механизм секретности – | 1 шт. |
| ▪ Ключ для замка – | 3 шт. |
| ▪ Крепежный комплект – | 3 шт. |
| ▪ Форма для точного монтажа – | 5 шт. |
| ▪ Паспорт и гарантийный талон – | 1 шт. |

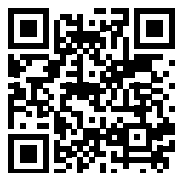
СХЕМА ПОДКЛЮЧЕНИЯ



СПЕЦИФИКАЦИЯ ВИДЕОДОМОФОНА

Модель	SIMPLE 4 KIT PLUS	SIMPLE 7 KIT PLUS
Версия	4332	4379
СИСТЕМА		
Дисплей	ЖК TN-TFT 4.3" (480×272)	ЖК TN-TFT 7" (800×480)
Система	Видео: CVBS (PAL/NTSC); Аудио: Полудуплекс	
Мелодии	1 (Ding Dong)	
Микрофон	Всенаправленный	
Динамик	С отдельной регулировкой громкостей мелодии и разговора	
Меню	Простое (текстовое)	
Функция Не беспокоить	Есть	
Управление	Механические кнопки	
ИНТЕРФЕЙС		
Управление замком	Через вызывные панели	
Вызывные панели	до 2	
Видеокамеры	1 (вместо второй вызывной панели)	
Доп. видеодомофоны	до 3	
Аудиотрубки	до 3	
СОВМЕСТИМОСТЬ		
С координатными домофонами	Vizit, Cyfal, Eltis, Метакон через модули сопряжения МСК, МСК СЛИМ, MC-VZ, BEBEL-1 Сейф-Сервис через модуль МСК-ДСС	
С цифровыми домофонами	Даксис, Proel, Laskomex, Keyman-Polylock, Маршал-Raikmann, Метакон через модули сопряжения МСЦ, МСЦ СЛИМ, MC-XL	

РУКОВОДСТВО ПОЛЬЗОВАТЕЛЯ



Полное Руководство пользователя можно скачать на официальном сайте www.novihome.ru или отсканировав QR-код.

ТЕХНИЧЕСКАЯ ПОДДЕРЖКА



+7 495 215 5490
Telegram chat
tp@novicam.ru

Вызывные панели	Аналоговые CVBS с 4-проводным подключением	
Видеокамеры	Аналоговые CVBS	
Видеодомофоны	Novihome SIMPLE	
Аудиотрубки	Novicam VOICE	
ФИЗИЧЕСКИЕ ПАРАМЕТРЫ		
Материал	Пластик	
Монтаж	Накладной	
Температурный режим	-10°C ... +50°C	
Размер(ш×в×г)	155×120×19 мм	175×131×19 мм
Питание	AC 100-240 В; DC 12-15 В, 0,3 А, 3,6 Вт	AC 100-240 В; DC 12-15 В, 0,4 А, 4,8 Вт

СПЕЦИФИКАЦИЯ ВЫЗЫВНОЙ ПАНЕЛИ

Модель	SIMPLE 4 7 KIT PLUS
СИСТЕМА	
Матрица	1/3" CMOS, 700 ТВЛ, 0,1 люкс (цвет), 0 люкс (подсветка вкл.)
Стандарт	Видео: CVBS (PAL), Аудио: Полудуплекс
Микрофон	Всенаправленный
Динамик	Встроенный с регулировкой громкости
Управление	Механическая кнопка
Подсветка	Автоматическая ИК подсветка до 3 м (120°)
ОПТИКА	
Фокусное расстояние	3,6 мм
Угол обзора	81° (по диагонали) / 68° (по горизонтали)
ИНТЕРФЕЙС	
Подключение	4-проводная подготовка (Аудио, Видео, Питание, Общий)
Управление замком	Электромеханическое реле Н.Р. (2 А, DC 30 В; 1 А, AC 125 В) BV3 – управление электромеханическим замком без БП (кратковременный импульс 2 А)
ФИЗИЧЕСКИЕ ПАРАМЕТРЫ	
Класс защиты	IP66
Материал	Алюминий с порошковым напылением
Цвет корпуса	Черный
Монтаж	Накладной, Под углом, Врезной (опция)
Температурный режим	-45°C ... +60°C
Размер (Ш×В×Г)	42×122×23 мм
Питание	DC 12-15 В, 0,1 А, 1,2 Вт (от видеодомофона)

СПЕЦИФИКАЦИЯ ЭЛЕКТРОМЕХАНИЧЕСКОГО ЗАМКА

Модель	
СИСТЕМА	
Управление	Ключ снаружи / Кнопкой с блокировкой ключом изнутри / Дистанционно напряжением
Взводная пружина	Регулируемая
Толщина двери	до 80 мм
Коммутация	2-проводная
ФИЗИЧЕСКИЕ ПАРАМЕТРЫ	
Класс защиты	IP50
Материал корпуса	Нержавеющая сталь
Монтаж	Накладной
Температурный режим	-45°C ... +60°C
Размер (Ш×В×Г)	165×105×55 мм
Питание	DC 9-12 В, 2 А, 24 Вт

ГАРАНТИЙНЫЕ ОБЯЗАТЕЛЬСТВА

Производитель гарантирует исправность изделия и его нормальную работу в течение 1 (одного) года с даты продажи/передачи потребителю при соблюдении условий, изложенных в Руководстве пользователя. Дата продажи подтверждается документами о покупке (товарный чек, товарная накладная, пр.) Для подтверждения даты продажи просим Вас сохранять документы о покупке изделия на весь период гарантийного срока. Дата передачи Потребителю подтверждается документами передачи товара.

Если в течение гарантийного срока в изделии обнаружится недостаток, Производитель по настоящей гарантии безвозмездно произведет ремонт/замену изделия ненадлежащего качества или его дефектных деталей в соответствии с приведенными ниже Условиями гарантийного обслуживания. Ремонт/замена изделия или его дефектных деталей может производиться с использованием новых и/или восстановленных деталей по решению Производителя. При выявлении недостатков в работе изделия Потребителю следует обратиться в Единую службу поддержки любым удобным способом.